

# APZ115-950 Marble Low

Zuhanyfolyóka perem nélkül, burkolható ráccsal

## Alkalmazás

Beltéri használatra

A zuhanyzó padlószint vízvezetéséhez

Térbe vagy falhoz közeli hely beépítéséhez

Különböző típusú padlóburkolatok használatához

Akadálymentes hozzáféréshez

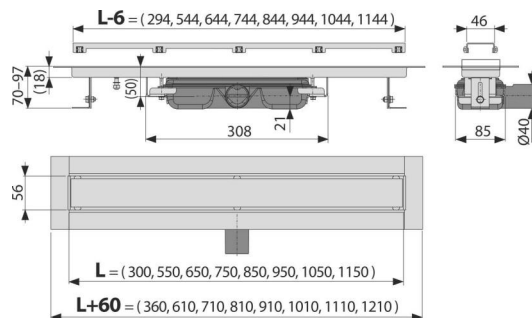
A korlátozott beépítési magasságú padlókhöz

## Jellemzők

- Elegáns kialakítás a perem nélküli burkolható ráccsal
- Zuhanyfolyókák rozsdamentes acélból (tökéletesen sima és tartós felület speciális felületkezelésnek köszönhetően)
- Szerelési magasság 70 mm-től
- Állítható magasság
- A szifon mereven csatlakozik a folyókához – 100%-os vízszigetelés
- Öntapadó ragasztószalag a minőséges vízszigeteléshez
- Mechanikusan tisztítható szifon egészen a szennyvíz csatlakozásig
- A gallér és a szifon védve van fóliával és a vályú pedig hungarocell betéttel
- A magas átérésztő sebességet a két kamrás szifon teszi lehetővé
- 25 év garancia
- Folyóka anyaga: rozsdamentes acél AISI 304, DIN 1.4301
- A szifon anyaga: polipropilén

## Csomag tartalma

- Folyóka összeszerelve a szifonnal
- Rács különböző típusú padlóburkolatok ragasztásához
- Sablon a járólapp kivágására
- Rögzítő készlet: Ø6x50 – 2 db, tipli Ø10 – 2 db
- Öntapadó vízszigetelő szalag
- A folyóka gallérjának védőfóliája
- Védőfóliák a lefolyóhoz
- Hungarocell betét a folyóka vályújához
- Szétszerelő horog



## Rendelési szám, Logisztikai információk

Kód	EAN	Súly (db   csomagolás   paletta)	Méret (db   csomagolás)	Mennyiség (csomagolás   paletta)
APZ115-950	8595580565497	950 mm 5,87   46,97   160,9 kg	1020x205x160   mm	8   24 db

## Garanciák

2/25 év \*

## Műszaki adatok

- Búzzár 28 mm
- Átfolyás 35 l/min
- A búzzár nyomás ellenállása 575 Pa
- Szennyvízvezető cső átmérője 40 mm
- Minimális aljzatbeton vastagság 70 mm
- Teljes szerkezeti magasság 70-97 mm
- Terhelési osztály K3 300 kg