

APZ115-650 Marble Low

Zuhanyfolyóka perem nélkül, burkolható ráccsal

Alkalmazás

Beltéri használatra

A zuhanyzó padlószint vízvezetéséhez

Térbe vagy falhoz közeli hely beépítéséhez

Különböző típusú padlóburkolatok használatához

Akadálymentes hozzáféréshez

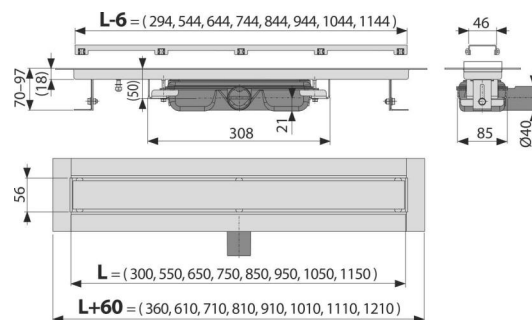
A korlátozott beépítési magasságú padlókhöz

Jellemzők

- Elegáns kialakítás a perem nélküli burkolható ráccsal
- Zuhanyfolyókák rozsdamentes acélból (tökéletesen sima és tartós felület speciális felületkezelésnek köszönhetően)
- Szerelési magasság 70 mm-től
- Állítható magasság
- A szifon mereven csatlakozik a folyókához – 100%-os vízszigetelés
- Öntapadó ragasztószalag a minőséges vízszigeteléshez
- Mechanikusan tisztítható szifon egészen a szennyvíz csatlakozásig
- A gallér és a szifon védve van fóliával és a vályú pedig hungarocell betéttel
- A magas átérésztő sebességet a két kamrás szifon teszi lehetővé
- 25 év garancia
- Folyóka anyaga: rozsdamentes acél AISI 304, DIN 1.4301
- A szifon anyaga: polipropilén

Csomag tartalma

- Folyóka összeszerelve a szifonnal
- Rács különböző típusú padlóburkolatok ragasztásához
- Sablon a járólapp kivágására
- Rögzítő készlet: Ø6×50 – 2 db, tipli Ø10 – 2 db
- Öntapadó vízszigetelő szalag
- A folyóka gallérjának védőfóliája
- Védőfóliák a lefolyóhoz
- Hungarocell betét a folyóka vályújához
- Szétszerelő horog



Rendelési szám, Logisztikai információk

Kód	EAN	Súly (db csomagolás paletta)	Méret (db csomagolás)	Mennyiség (csomagolás paletta)
APZ115-650	8595580565466	650 mm 4,60 36,81 130,4 kg	720×205×160 815×370×700 mm	8 24 db

Garanciák

2/25 év *

Műszaki adatok

- Búzzár 28 mm
- Átfolyás 35 l/min
- A búzzár nyomás ellenállása 575 Pa
- Szennyvízvezető cső átmérője 40 mm
- Minimális aljzatbeton vastagság 70 mm
- Teljes szerkezeti magasság 70-97 mm
- Terhelési osztály K3 300 kg