

 Acque chiare

 Uso domestico

※ TOP

Elettropompe da drenaggio di grande affidabilità e durata



CAMPO DELLE PRESTAZIONI

- Portata fino a **360 l/min** (21.6 m³/h)
- Prevalenza fino a **15.5 m**

UTILIZZI E INSTALLAZIONI

La serie **TOP** è adatta per il drenaggio di **acque chiare** senza particelle abrasive. Le soluzioni costruttive impiegate garantiscono semplicità d'uso e sicurezza di funzionamento grazie al raffreddamento totale del motore e alla doppia tenuta sull'albero. Sono consigliate per il prosciugamento di emergenza di piccoli ambienti allagati (locali, scantinati, box), lo smaltimento di acque domestiche usate (lavastoviglie, lavatrici), lo svuotamento di pozzetti di raccolta.

LIMITI D'IMPIEGO

- Temperatura del liquido fino a **+40 °C**
(Temperatura del liquido fino a +90 °C per servizio intermittente massimo di 3 minuti)
- Passaggio corpi solidi in sospensione fino a **Ø 10 mm**
- Livello di svuotamento:
 - fino a **14 mm** dal fondo per TOP 1-2-3
 - fino a **30 mm** dal fondo per TOP 4-5
- Profondità d'impiego sotto il livello dell'acqua:
 - fino a **3 m** per TOP 1-2-3
 - fino a **5 m** per TOP 4-5
(con cavo di alimentazione di lunghezza adeguata)

BREVETTI - MARCHI - MODELLI

- Brevetto n° IT0001428923
- Modello comunitario registrato n° 342159-0011

ESECUZIONE

Le elettropompe sono complete di:

- ※ cavo di alimentazione di lunghezza **5 m**
- ※ interruttore a galleggiante

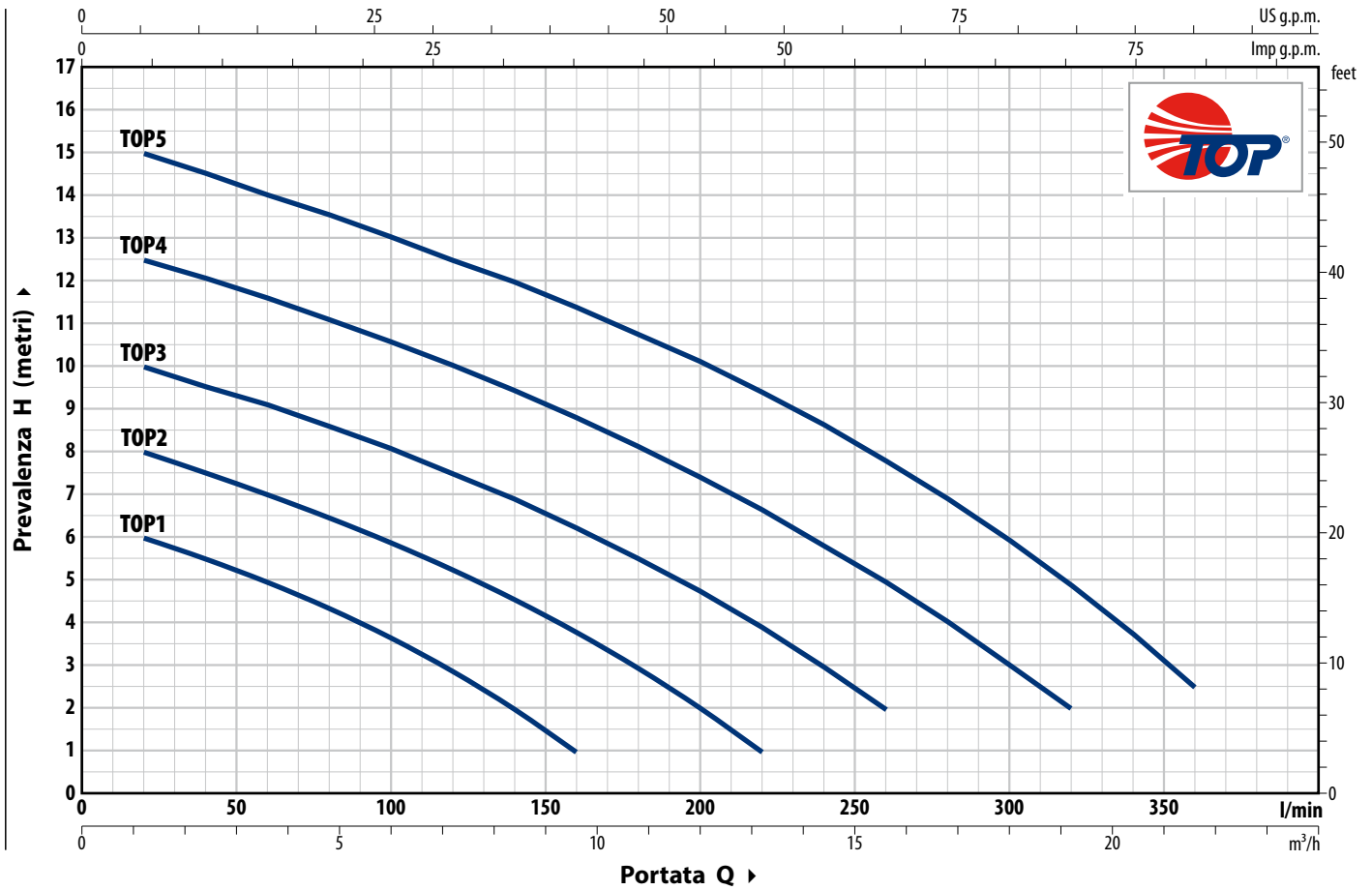
ESECUZIONI A RICHIESTA

- ※ Tenuta meccanica speciale
- ※ Altre tensioni o frequenza 60 Hz
- ※ Cavo di alimentazione di lunghezza **10 m**
- ※ Elettropompe con galleggiante a funzionamento magnetico a scorrimento verticale "**TOP-GM**" (indicate per pozzetti con dimensioni ridotte)
- ※ Elettropompe speciali "**TOP-LA**" con tutti i componenti metallici a contatto con il liquido pompato in acciaio inox AISI 316



CURVE E DATI DI PRESTAZIONE

50 Hz



TIPO Monofase	POTENZA (P ₂)		Q m ³ /h l/min	0	1.2	2.4	3.6	4.8	6.0	7.2	8.4	9.6	10.8	12.0	13.2	14.4	15.6	18.0	19.2	21.6	
	kW	HP		0	20	40	60	80	100	120	140	160	180	200	220	240	260	300	320	360	
TOP 1	0.25	0.33	H metri	6.5	6	5.5	5	4.4	3.7	3	2	1									
TOP 2	0.37	0.50		8.5	8	7.5	7	6.5	6	5.3	4.6	3.8	3	2	1						
TOP 3	0.55	0.75		10.4	10	9.6	9	8.6	8	7.5	7	6.3	5.5	4.8	4	3	2				
TOP 4	0.75	1		13	12.5	12	11.6	11	10.6	10	9.5	8.8	8.2	7.4	6.7	6	5	3	2		
TOP 5	0.92	1.25		15.5	15	14.5	14	13.6	13	12.6	12	11.4	10.8	10	9.4	8.7	7.8	6	5	2.5	

Q = Portata H = Prevalenza manometrica totale

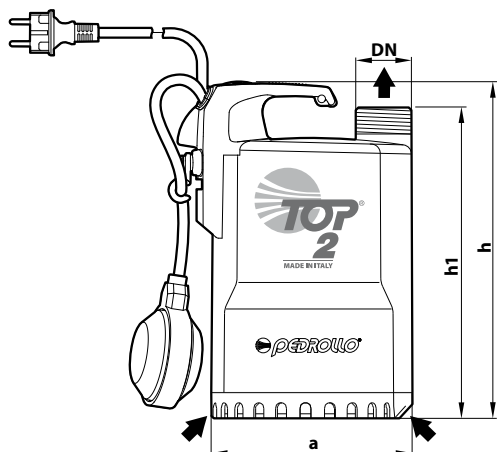
Tolleranza delle curve di prestazione secondo EN ISO 9906 Grado 3B.

ASSORBIMENTI

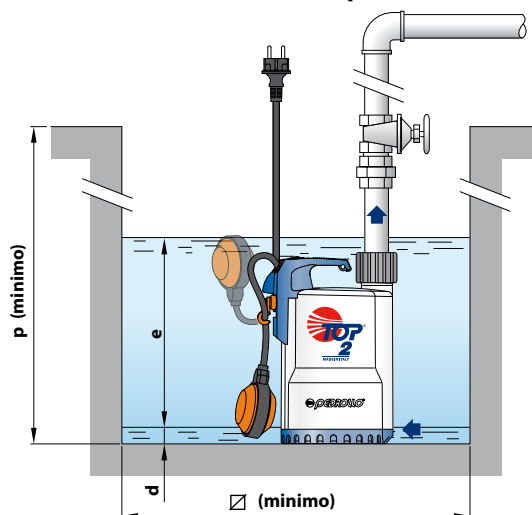
TIPO Monofase	TENSIONE 230 V
TOP 1	1.5 A
TOP 2	2.0 A
TOP 3	3.2 A
TOP 4	4.5 A
TOP 5	5.5 A

✘ Le elettropompe **TOP-LA** e **TOP-GM** hanno le stesse prestazioni

DIMENSIONI E PESI



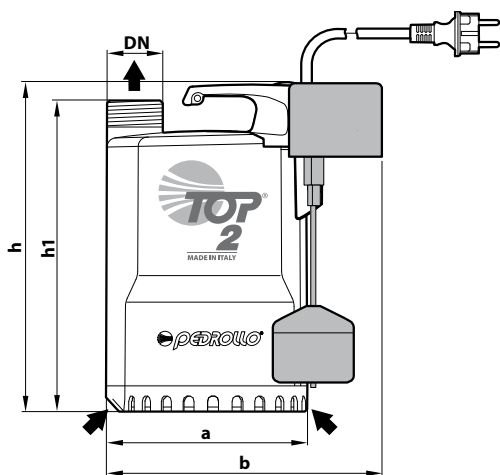
Installazione tipica



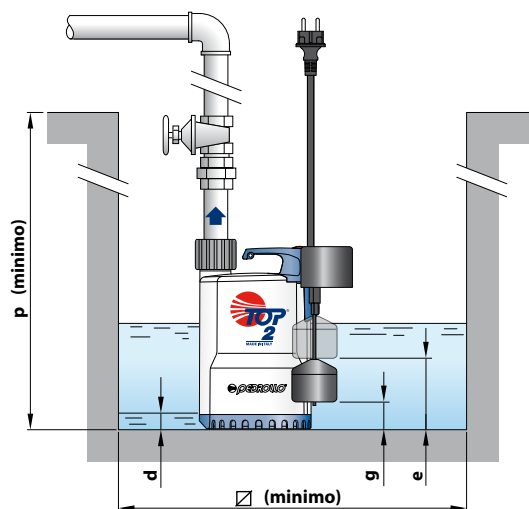
TIPO	BOCCA	DIMENSIONI mm							kg	
		DN	a	h	h1	d	e	p		Ø
Monofase										
TOP 1	1¼"	152	260	240	14	regolabile	350	350	5.4	
TOP 2			290	270					5.4	
TOP 3			290	270					6.7	
TOP 4	1½"	204	337	313	30	regolabile	450	450	10.3	
TOP 5			337	313					11.3	

※ Le elettropompe **TOP-LA** hanno le stesse dimensioni

※ Versione con galleggiante magnetico a scorrimento verticale "GM"



Installazione tipica



TIPO	BOCCA	DIMENSIONI mm							kg		
		DN	a	b	h	h1	d	e		g (regolabile)	p
Monofase											
TOP 1 - GM	1¼"	152	200	260	240	14	140	35	350	220	5.4
TOP 2 - GM				290	270		170	40			5.4
TOP 3 - GM				290	270		170	40			6.9
TOP 4 - GM	1½"	204	237	337	313	30	220	65	450	300	10.5
TOP 5 - GM				337	313		220	65			11.4

PALLETTIZZAZIONE

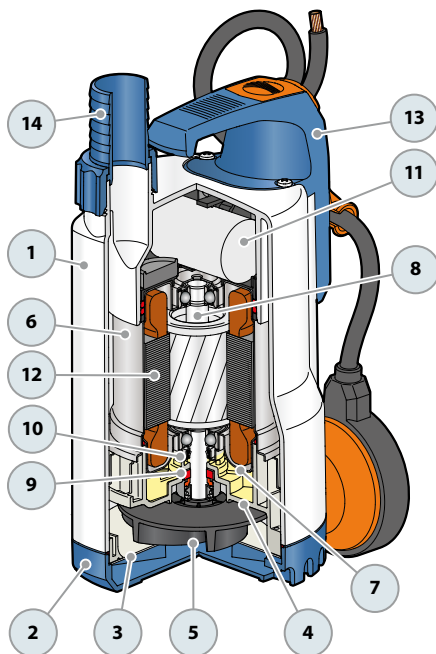
TIPO	PER GROUPAGE
Monofase	n° pompe
TOP 1	96
TOP 2	96
TOP 3	96
TOP 4	60
TOP 5	60

TIPO	PER GROUPAGE
Monofase	n° pompe
TOP 1 - GM	80
TOP 2 - GM	80
TOP 3 - GM	80
TOP 4 - GM	45
TOP 5 - GM	45

TOP 1-2-3

CARATTERISTICHE COSTRUTTIVE

1	Corpo pompa	Tecnopolimero		
2	Griglia di aspirazione	Tecnopolimero		
3	Coperchio di aspirazione	Acciaio inox AISI 304 (per versioni TOP-LA AISI 316L)		
4	Diffusore	Tecnopolimero		
5	Girante	Noryl™		
6	Camicia motore	Acciaio inox AISI 304 (per versioni TOP-LA AISI 316L)		
7	Coperchio motore	Acciaio inox AISI 304		
8	Albero motore	Acciaio inox AISI 431 (per versioni TOP-LA AISI 316L)		
9	Tenuta meccanica			
	Elettropompa	Tenuta	Albero	Materiali
	TOP 1-2-3	STA-12R	Ø 12 mm	Ceramica / Grafite / NBR
	TOP 2-3 LA	AR-12R LA	Ø 12 mm	Ceramica / Grafite / NBR
10	Anello di tenuta	Ø 12 x Ø 19 x H 5 mm		
11	Condensatore			
12	Motore elettrico			
	TOP: monofase 230 V - 50 Hz con salvamotore termico incorporato nell'avvolgimento.			
	- Servizio continuo S1 - Isolamento: classe F - Protezione: IP X8			
13	Gruppo maniglia			
	Completo di: - Cavo di alimentazione da 5 metri di tipo "H07 RN-F" con spina Schuko - Interruttore a galleggiante (funzionamento verticale nelle versioni GM)			
14	Ghiera e portagomma			
	Portagomma Ø 25 mm per TOP 1 Ø 35 mm per TOP 2-3			



TOP 4-5

CARATTERISTICHE COSTRUTTIVE

1	Corpo pompa	Tecnopolimero		
2	Griglia di aspirazione	Tecnopolimero		
3	Coperchio di aspirazione	Acciaio inox AISI 304		
4	Diffusore	Tecnopolimero		
5	Girante	Noryl™		
6	Camicia motore	Acciaio inox AISI 304		
7	Coperchio motore	Acciaio inox AISI 304		
8	Albero motore	Acciaio inox AISI 431		
9	Tenuta meccanica doppia con camera d'olio interposta			
	Tenuta	Albero	Posizione	Materiali
	MG1-14D SIC	Ø 14 mm	Lato motore	SiC / Grafite / NBR
			Lato pompa	SiC / SiC / NBR
10	Condensatore			
11	Motore elettrico			
	TOP: monofase 230 V - 50 Hz con salvamotore termico incorporato nell'avvolgimento.			
	- Servizio continuo S1 - Isolamento: classe F - Protezione: IP X8			
12	Gruppo maniglia			
	Completo di: - Cavo di alimentazione da 5 metri di tipo "H07 RN-F" con spina Schuko - Interruttore a galleggiante (funzionamento verticale nelle versioni GM)			
13	Manicotto			
	Tecnopolimero filettato 1½" con valvola a clapet			
14	Ghiera e portagomma			
	Portagomma Ø 41 mm			

