



Telepítési, Használati, Kezelési és Karbantartási Útmutató

R2K 24

Kondenzációs fali gázkészülék
kondenzációs hőcserélőbe integrált
használati melegvíz-készítéssel

CE 0476

R2K 24 - RAD - UNG - Manuale - 1612.1_firm.L181E

TARTALOM

BEVEZETÉS.....	4
----------------	---

1. KIVITELEZŐKNEK SZÓLÓ RÉSZ 7

1.1. TELEPÍTÉS.....	8
1.1.1. ÁLTALÁNOS TELEPÍTÉSI FIGYELMEZTETÉSEK.....	8
1.1.2. KÉSZÜLÉK TELEPÍTÉSI KÖVETELMÉNYEK.....	8
1.1.3. VONATKOZÓ ELŐÍRÁSOK.....	9
1.1.4. KICSOMAGOLÁS.....	10
1.1.5. BEFOGLALÓ MÉRTEK.....	11
1.1.6. CSATLAKOZÁSOK.....	11
1.1.7. RÖGZÍTŐ SABLON.....	11
1.1.8. ELHELYEZÉS ÉS MINIMÁLIS BEÉPÍTÉSI TÁVOLSÁGOK.....	12
1.1.9. KERINGETŐ SZIVATTYÚ JELLEGGÖRBE.....	13
1.1.10. HIDRAULIKAI CSATLAKOZÁSOK.....	14
1.1.11. A RENDSZER FELTÖLTÉSE.....	16
1.1.12. A KONDENZÁTUM GYÚJTÓ SZIFON FELTÖLTÉSE.....	17
1.1.13. FAGYVÉDELEM.....	18
1.1.14. GÁZCSATLAKOZÁS.....	19
1.1.15. ELEKTROMOS CSATLAKOZÁSOK.....	19
1.1.16. TÁPELLÁTÁS.....	20
1.1.17. OPCIONÁLIS ELEKTROMOS CSATLAKOZÁSOK.....	21
1.1.18. ÉGÉSTERMÉK-ELVEZETÉS.....	23
1.1.19. ELVEZETÉS TÍPUSOK.....	24
1.1.20. ÉGÉSTERMÉK-ELVEZETŐ RENDSZEREK.....	25

2. RADIANT SZERVIZEKNEK SZÓLÓ RÉSZ 29

2.1. ÜZEMBE HELYEZÉS.....	30
2.1.1. ÜZEMBE HELYEZÉS ELŐTTI ELŐKÉSZÍTŐ MŰVELETEK.....	30
2.1.2. A KÉSZÜLÉK ELINDÍTÁSA.....	31
2.1.3. CO ₂ ÉRTÉK ELLENŐRZÉSE ÉS BEÁLLÍTÁSA.....	32
2.1.4. A PARAMÉRETEK ELÉRÉSE ÉS BEÁLLÍTÁSA.....	33
2.1.5. DIGITECH CS PARAMÉTERTÁBLA.....	35
2.1.6. FŰTÉSI TELJESÍTMÉNY – VENTILÁTOR FORDULATSZÁM DIAGRAM.....	43
2.2. KARBANTARTÁS.....	44
2.2.7. GENERAL MAINTENANCE WARNINGS.....	44
2.2.8. MŰSZAKI ADATOK.....	46
2.2.9. MŰSZAKI FELÉPÍTÉS.....	50
2.2.10. HIDRAULIKAI FELÉPÍTÉS.....	51
2.2.11. 3-JÁRATÚ VÁLTÓSZELEP MŰKÖDÉSE.....	52



2.2.12. KÁBELEZÉSI RAJZ	53
2.2.13. HOZZÁFÉRÉS A KÉSZÜLÉKHEZ	54
2.2.14. HOZZÁFÉRÉS A KÉSZÜLÉK VEZÉRLŐPANELJÁHOZ	55
2.2.15. RENDSZER LEÜRÍTÉS	56
2.2.16. HIBAJELZŐ KÓDOK	57
2.2.17. FUNKCIÓKÓDOK JELZÉSE	61
2.2.18. A GÁZTÍPUS ÁTÁLLÍTÁSA	62

3. FELHASZNÁLÓNAK SZÓLÓ RÉSZ **63**

3.1. HASZNÁLAT	64
3.1.1. ÁLTALÁNOS FELHASZNÁLÓI FIGYELMEZTETÉSEK	64
3.1.2. KEZELŐPANEL	65
3.1.3. AZ LCD KIJELZŐ IKONJAI	66
3.1.4. INFO MENÜ MEGJELENÍTHETŐ ADATAI	67
3.1.5. A KÉSZÜLÉK ELINDÍTÁSA	68
3.1.6. KÉSZÜLÉK ÜZEMÁLLAPOTOK	68
3.1.7. TÁJÉKOZTATÓ A FAGYVÉDELMI FUNKCIÓRÓL	69
3.1.8. A RENDSZER FELTÖLTÉSE	70
3.1.9. HIBAKÓDOK	71
3.1.10. FUNKCIÓ KÓDOK JELZÉSE	73
3.1.11. FAST H2O (AZONNALI HMV) FUNKCIÓ	73
3.1.12. KARBANTARTÁS	74
3.1.13. BURKOLAT TISZTÍTÁSA	74
3.1.14. ÚJRAHASZNOSÍTÁS	74

BEVEZETÉS

FIGYELEM

Mielőtt bármilyen műveletet elkezdené, figyelmesen olvassa el ezt az útmutatót, és minden egyes elvégzendő tevékenységet a rá vonatkozó részben leírtak szerint hajtson végre. A készülék megfelelő működése és optimális teljesítménye érdekében szigorúan tartsa be ezen útmutató minden utasítását!

A telepítési, használati és karbantartási útmutató a termék szerves és lényeges része, amit át kell adni a felhasználónak.

AZ ÚTMUTATÓ HASZNÁLÓI

Az útmutató használói mindazok, akik telepítik, használják és karbantartják a készüléket.

A készüléket csak azok használhatják és csak olyan szakképzett személyek férhetnek hozzá, akik teljesen elolvasták és megértették a használati és karbantartási útmutatót, különös figyelmet fordítva a figyelmeztetésekre.

AZ ÚTMUTATÓ OLVASÁSA ÉS SZIMBÓLUMAI

Ezen útmutató megértésének megkönnyítése érdekében visszatérő jelöléseket használunk, különösen:

- › Az oldalak külső margóján, az élregiszteren elhelyezett, kiemelt szöveg mindig megmutatja, hogy melyik felhasználói körnek szólnak az utasítások.
- › A címek megkülönböztetésére és rangsorára azok vastagsága és mérete utal.
- › A képek fontos, számokkal vagy betűkkel jelölt részeket tartalmaznak, leírásuk a szövegben található.

› Az útmutató másik részére történő hivatkozást a (lásd 'Fejezet neve' c. fejezetben) jelölés jelzi.

› Készülék: ez a kifejezés gázkazánra történő hivatkozást jelenti.



VESZÉLY !

Ez a jelölés veszélyre hívja fel a figyelmet, amennyiben nem tartja be, azzal komoly személyi sérülést vagy akár halált is okozhat!



FIGYELEM !

Ez a jelölés fontos információra hívja fel a figyelmet, amennyiben nem tartja be, azzal kis vagy közepes szintű személyi sérülést okozhat vagy súlyos károsodást a készüléknek!



FIGYELMEZTETÉS

Ez a jelölés óvintézkedésre hívja fel a figyelmet, amit be kell tartani, hogy elkerülje a készülék vagy annak részének károsodását.

ÚTMUTATÓ TÁROLÁSA

Az útmutatót gondosan tárolni és elhasználódása és/vagy olvashatatlansága esetén pótolni kell.

Amennyiben eltette és nem találja a használati és karbantartási útmutatót, forduljon a Radiant Szervizközponthoz és adja meg a készülék pontos típusát és sorozat számát, ami a jobb oldali burkolat külső részén elhelyezett táblán található.

Alternatívaként, a használati és karbantartási útmutatót (olasz vagy angol nyelven) ingyenesen letöltheti a www.radiant.it weboldalról a "Download" részben a készüléktípus beírásával.

GYÁRTÓI GARANCIA ÉS FELELŐSSÉGVÁLLALÁS

A gyártói garancia csak a hivatalos Radiant Szervizközpontokon keresztül érvényesíthető,



amelyek listája régióként megtalálható a www.radiant.it weboldalon és már az eladás időpontjában is meglévő megfelelési hibákra vonatkozik.

A készülék műszaki és működésbeli jellemzői csak akkor biztosíthatók, amennyiben figyelembe vannak véve a következők:

1. a felhasználó nyilatkozik, hogy tudomást veszi és betartja a termékkel együtt szállított használati útmutatóban található használati és karbantartási előírásokat;

2. a felhasználás körülményei és céljai megegyeznek a tervezettel.

A garancia érvényességével, időtartamával, kötelezettségeivel és a kivételekkel kapcsolatos további információkért nézzen utána a beüzemelési és jótállási jegyben.

A gyártó fenntartja:

› a jogot, hogy bármilyen előzetes tájékoztatási kötelezettsége nélkül módosítsa a készüléket és hozzá tartozó műszaki dokumentációt, továbbá a gyártó nem vállal semmilyen felelősséget a jelen útmutatóban szereplő esetleges nyomtatási vagy fordítási hibából eredő pontatlanságokért;

› ezen útmutató az anyagi és szellemi tulajdonjogát és megtiltja a dokumentumnak a teljes, akár részleges másolását és szétosztását, a gyártó cég előzetes írásbeli engedélye nélkül.

TERMÉK MEGFELELŐSÉG

RADIANT BRUCIATORI spa kijelenti, hogy a gázkazánok megfelelnek az alábbi Európai Irányelveknek, Európai Szabványok követelményeinek:

› Öko-Design Irányelv 2009/125/EK,

› Energiacímkezással kapcsolatos 2010/30/EU Irányelv,

› A 811/2013/EU Rendelet

› A 813/2013/EU Rendelet,

› A gázüzemű berendezésekkel kapcsolatos 2009/142/EK Irányelv,

› Az elektromágneses összeférhetőségre vonatkozó 2014/30/EU Irányelv,

› A hatásfok-követelményekre vonatkozó 92/42/EK Irányelv,

› Alacsony feszültségre vonatkozó 2014/35/EU Irányelv.

A felhasznált anyagokból, úgymint vörösréz, sárgaréz és rozsdamentes acélból, stb. egy kompakt, homogén, jól működő, könnyen beépíthető és egyszerűen kezelhető egység jött létre. A fali gázkazán egyszerű szerkezetében megtalálható az összes olyan tartozék, amelyek képessé teszi önálló gázkészülékként való működésre, központi fűtés biztosításra és használati meleg víz előállításra. Minden egyes gázkészülék minőségellenőrzésen esett át, a minőségellenőrző által aláírt minőségi tanúsítvány megtalálható a készülékhez csatolva.



1. KIVITELEZŐKNEK SZÓLÓ RÉSZ

Ebben a részben szereplő telepítési utasításokat csak szakképzett személy végezheti el, aki megfelelő szakmai tudással és képesítéssel rendelkezik háztartási és ipari használati melegvíz készítő és hőellátó fűtési rendszerek telepítésében és részegységeinek kezelésében.



1.1. TELEPÍTÉS

1.1.1. ÁLTALÁNOS TELEPÍTÉSI FIGYELMEZTETÉSEK



FIGYELMEZTETÉS

A készüléket csak arra a célra szabad használni, amire tervezték: víz felmelegítésére légköri nyomáson forráspont alatti hőmérsékletre, ezáltal fűtési víz és használati melegvíz előállításra. A készülék minden egyéb célú működtetése helytelen és veszélyes! A gyártó nem vállal semmilyen szerződéses vagy szerződésen kívüli felelősséget a hibás tervezésből, telepítésből, kivitelezésből, helytelen használatból eredő kárért vagy személyeknek, illetve állatoknak okozott sérülésért!



FIGYELMEZTETÉS

A készülék telepítését csak szakképzett személy végezheti, aki megfelelő szakmai tudással és képesítéssel rendelkezik háztartási és ipari használati melegvíz készítő és hőellátó fűtési rendszerek telepítésében és részegységeinek kezelésében.



FIGYELMEZTETÉS

A teljes kicsomagolás után ellenőrizze, hogy a készülék sérülésmentes állapotban van. Ha kétség merül fel, ne használja a terméket, hanem lépjen kapcsolatba a szállítóval.

A KÉSZÜLÉK TELEPÍTÉSE ELŐTT A KIVITELEZŐ ELLENŐRIZZE, HOGY A KÖVETKEZŐ FELTÉTELEK TELJESÜLTEK:

› A készülék olyan központi fűtési rendszerhez és vízellátó hálózathoz csatlakozik, amelyek megfelelnek a teljesítményének és jellemzőinek!

› A készüléket telepítési helyiségben a friss levegővel történő megfelelő átszellőzés biztosított!

A szellőzőnyílást padló közelében kell elhelyezni, meg kell akadályozni az eltakarását, ráccsal kell védeni és a rács nem csökkentheti a hasznos áramlási keresztmetszetet.

› A készülék alkalmas a rendelkezésre álló hálózati gáztípussal történő működésre, ellenőrizze a készülék adattábláját (lásd a készülék elülső burkolatának belső felületén).

› Győződjön meg arról, hogy a csövek, csatlakozások és szerelvények tökéletesen légtömörek és nincs semmilyen szivárgás!

› Ellenőrizze, hogy a földelési rendszer megfelelően működik.

› Bizonyosodjon meg arról, hogy az elektromoshálózat megfelel a készülék adattábláján feltüntetett maximális teljesítményfelvételhez.



FIGYELMEZTETÉS

Csak eredeti RADIANT tartozékokat, illetve opcionális kiegészítőket (beleértve az elektromos alkatrészeket) használjon!

1.1.2. KÉSZÜLÉK TELEPÍTÉSI KÖVETELMÉNYEK

A gázvezetékben lévő menetes csatlakozások miatt, a készülék telepítési helyiségben, biztosítani kell a friss levegővel történő ellátást, átszellőzést! A helyiséget azért kell szellőzőnyílásokkal ellátni, hogy a természetes felhalmozódási területen külső rácsok biztosítsák a szabad légcserét, az esetleges gázvesztés esetén.



FIGYELMEZTETÉS

Amennyiben a hőmérséklet a készülék telepítési helyén 10°C alá csökkenhet, töltsse fel a rendszert fagyálló folyadékkal és csatlakoztassa



a fűtőelem-készletet (lásd 'FAGYVÉDELEM' c. fejezetben).

1.1.3. VONATKOZÓ ELŐÍRÁSOK

A telepítést a hatályos törvényeknek, előírásoknak, hazai és nemzetközi szabványoknak, műszaki előírásoknak megfelelően, jó szakmai színvonalon kell megvalósítani!



1.1.4. KICSOMAGOLÁS



FIGYELMEZTETÉS

A készüléket *kevés*ssel a felszerelés előtt csomagolja ki! A gyártó nem vállal felelősséget a készülék helytelen tárolásáért!

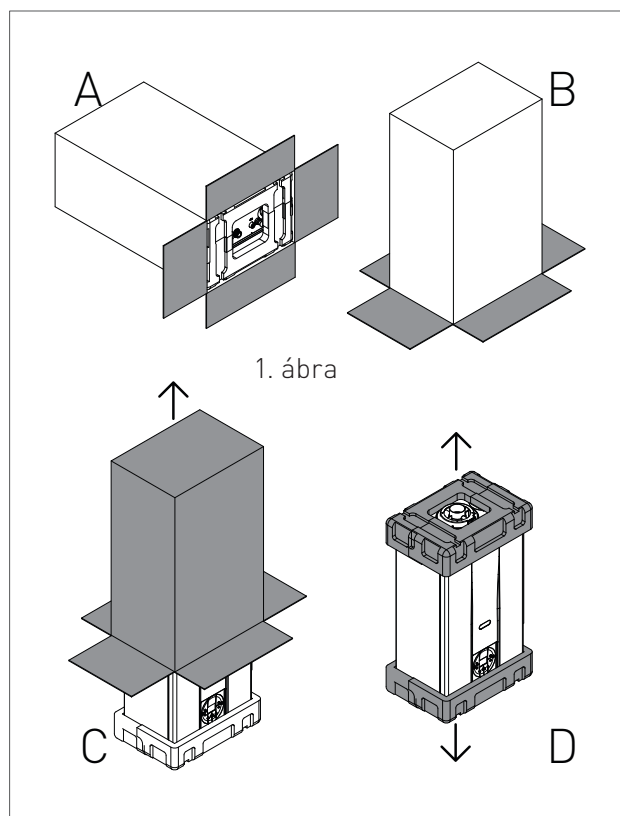


FIGYELMEZTETÉS

A csomagolóanyagokat (kartondoboz, fa keret, szögek, kötőelemek, műanyag zacskók, polisztirol, stb.) tartsa távol a gyerekektől, mert veszélyesek lehetnek. Ezért ezeket megfelelően szét kell válogatni a hatályos előírások alapján.

A készülék kicsomagolását a következőképpen végezze:

- › Fektesse le a földre (1. ábra – A) a becsomagolt készüléket, távolítsa el a kapcsokat és nyissa ki a dobozt.
- › Kezével óvatosan fordítsa el a készüléket 90°-kal. (1. ábra – B).
- › Húzza le a dobozt (1. ábra – C) és távolítsa el a védőelemeket (1. ábra – D).

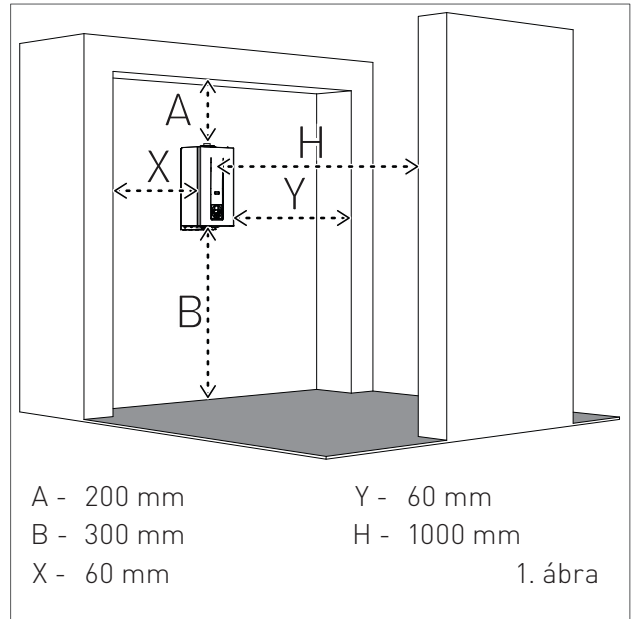


1.1.8. ELHELYEZÉS ÉS MINIMÁLIS BEÉPÍTÉSI TÁVOLSÁGOK

A készüléket kizárólag stabil, szilárd, függőleges falra szabad felszerelni, amely képes a súlyát megtartani.

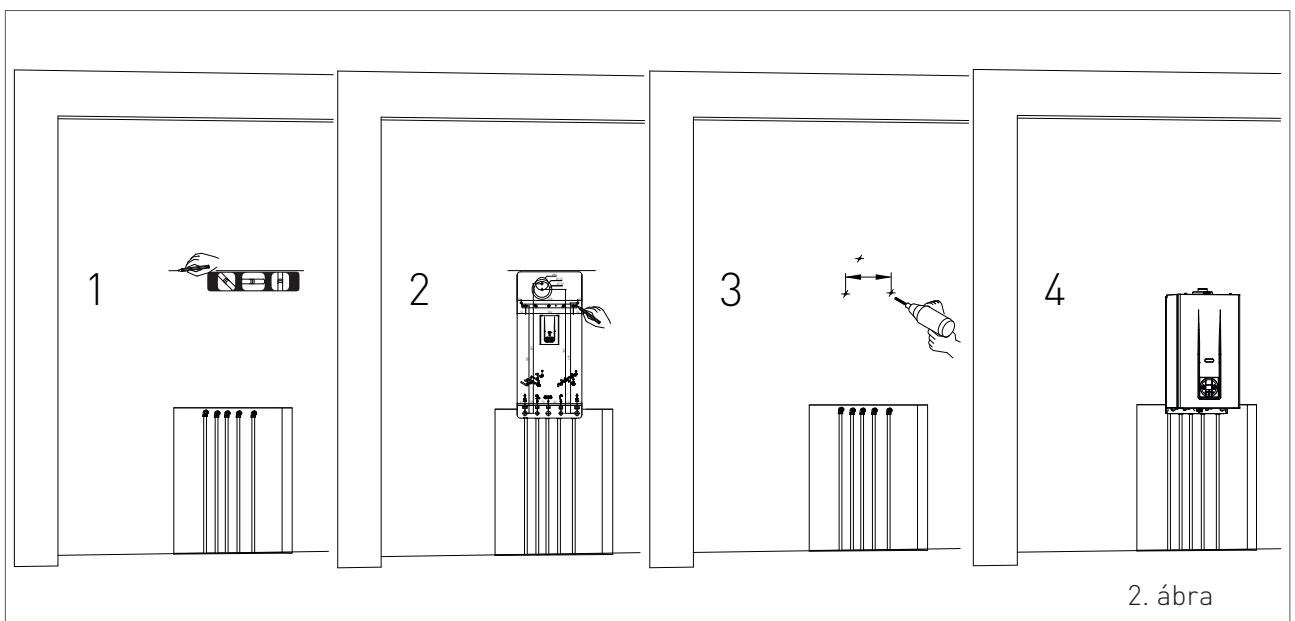
Annak érdekében, hogy a karbantartási műveletek során hozzá lehessen férni a készülék belsejéhez, be kell tartani az 1. ábrán megjelölt minimális beépítési távolságokat.

A telepítés megkönnyítése érdekében a készülékhez tartozik egy sablon, amelynek segítségével a készülék falra szerelése előtt kijelölhető a csőcsatlakozások helye.



A készülék felszerelése során kövesse a következő utasításokat (lásd: 2. ábra):

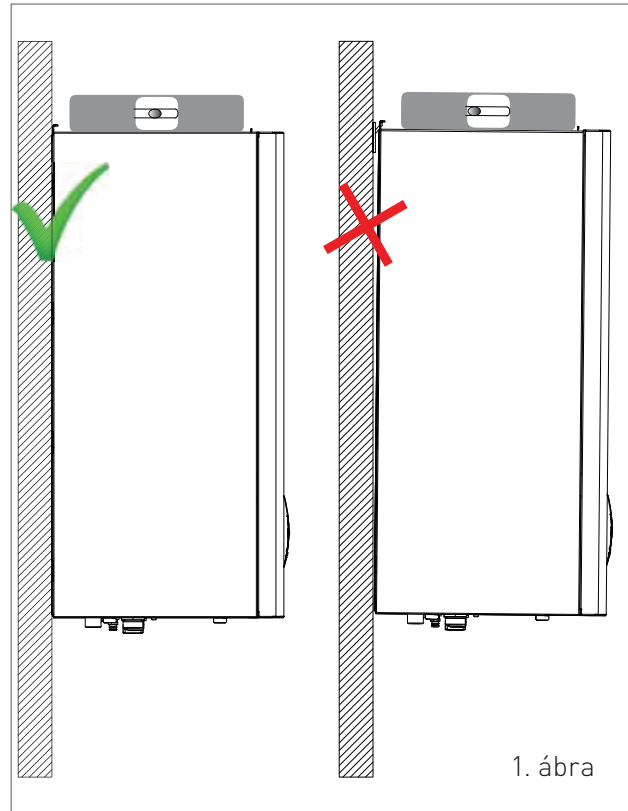
1. Vízmeríték (minimális hosszúság 25 cm) segítségével jelölje ki a falon a készülék helyét egy vízszintes vonallal;
2. illessze a sablon felső részét a rajzolt vonalra a vízcsatlakozások távolságának betartásával, majd jelölje be a két pontot a két tiplizet vagy fali tartóhoz, majd az égéstermék elvezetés helyét;
3. vegye le a sablont és fúrja ki a falat;
4. tiplik vagy a tartó segítségével rögzítse a készüléket a falra és építse ki a csatlakozásokat.





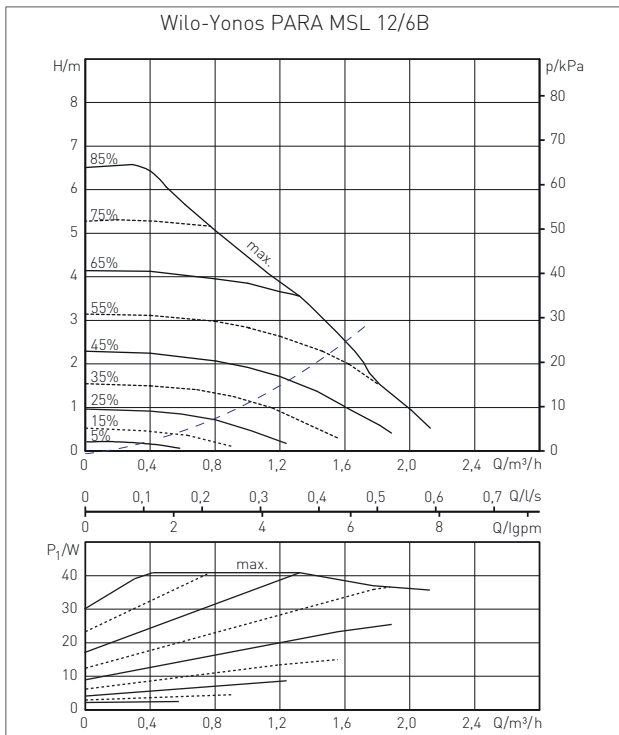
FIGYELMEZTETÉS

Ellenőrizze egy vízmérték segítségével a készülék pozicionálását (lásd 1. ábra), így biztosítva a kondenzátum megfelelő elvezetését.



1. ábra

1.1.9. KERINGETŐ SZIVATTYÚ JELLEGGÖRBE



--- Készülék-ellenállás



1.1.10. HIDRAULIKAI CSATLAKOZÁSOK



VESZÉLY!

Győződjön meg arról, hogy a használati víz és fűtési rendszer vezetékeit nem használják az elektromos hálózat földelésére! A csővezetékek teljesen alkalmatlanok az ilyen célú felhasználásra!



FIGYELMEZTETÉS

A készülék megfelelő működésének biztosítása érdekében és a jótállás érvényesítéséhez, megfelelő vízkő- és korrózióképződés elleni szerekkel, mossa át a teljes fűtési rendszert (lehetőleg melegen!) a csővekből és a radiátorokból származó szennyeződések eltávolítása érdekében!



FIGYELMEZTETÉS

Ha a készülék alacsonyabban helyezkedik el, mint a fűtési berendezések (radiátorok, fan-coil-ok, stb.) építsen be elzáró szerelvényeket a használati víz és fűtési rendszer csatlakozásaihoz, hogy megkönnyítse a karbantartási műveletek végrehajtása során a készülék szükséges leürítését!



FIGYELMEZTETÉS

Amikor a készüléket a vízellátó hálózathoz csatlakoztatja, kerülje el a túlzott hajlítást és visszafordítást, nem tengelyirányú csatlakozást, amelyek a csövek szivárgását, hibás működését vagy korai kopását okozhatják.



FIGYELMEZTETÉS

A rezgések és zajok elkerülése érdekében ne használjon csökkentett vagy kis keresztmetszetű csővezetéket, kis sugarú íveket vagy jelentős szűkítéseket a csővezetékek keresztmetszetében!

HASZNÁLATI MELEGVÍZ RENDSZER

A vízkő-lerakódás és a használati melegvíz hőcserélő károsodásának megelőzése érdekében a hálózati víz keménysége nem haladhatja meg a 8 °nk értéket! Mindemellett kérjük, ellenőrizze a

hálózati víz tulajdonságait és építsen be megfelelő kezelő-berendezést.

A hőcserélő járatainak tisztítási periódusa függ a hálózati ivóvíz keménységétől, a vízben visszamaradtüledékektől, avízszennyezettségétől, ami gyakran előfordul új kiépítésnél. Ha a hálózati víz összetétele szükségessé teszi a víz kezelését, akkor építsen be megfelelő vízkezelő-berendezést! Az üledékek és lebegő szennyeződések ellen elegendő szűrőt beépíteni.

A hidegvíz-hálózat nyomásának a készülék bemeneténél 0,5 és 6 bar között kell lennie! Nagyobb víznyomású területeken a készülék elé nyomáscsökkentő szelepet kell beépíteni!

FŰTÉSI RENDSZER

A készülék primer hőcserélőjében keletkező vízkő és lerakódások elkerülése érdekében a fűtési rendszerben lévő fűtővíz keménysége nem haladhatja meg a 14 °nk értéket! Mindemellett kérjük, ellenőrizze fűtővíz tulajdonságait és építsen be megfelelő kezelő-berendezést.

A kezelés elengedhetetlen, ha a rendszert gyakran utántöltik, vagy részben vagy teljesen leürítik!

Csatlakoztassa a készülék biztonsági szelep (fűtési kör lefúvató szelep) kilépő ágát a elvezető csatorna hálózat szifonjához. A gyártó nem vállal semmilyen felelősséget túlnyomás következtében a biztonsági szelepen keresztül keletkező vízkárért!

A készüléket az esetleges lerakódásoktól megfelelően kiválasztott iszapleválasztó beépítésével kell védeni, a készülék elé, a fűtési visszatérő ágba történő, szakszerű beépítésével. A fűtési rendszer teljes légtelenítését is biztosítani kell, pl. a készülék fölött, a magas pont(ok)on elhelyezett légtelenítő szelep(ek) beépítésével. A gyártó és a forgalmazó nem vállal felelősséget a nem megfelelően kialakított fűtési rendszer hibájából eredő közvetlen és közvetett kárért!

**FIGYELMEZTETÉS**

Amennyiben a készüléket alacsony hőmérsékletű fűtési rendszerbe építik be, akkor építsen be biztonsági hőmérséklet határolót az előremenő fűtési csővezetékbe, ami leállítja a készülék működését magas előmenő hőmérséklet esetén! A gyártó nem vállal semmilyen felelősséget személyekben vagy ezen utasítás be nem tartásából bekövetkező károkért!



1.1.11. A RENDSZER FELTÖLTÉSE



FIGYELMEZTETÉS

Csak tiszta hálózati vízzel töltsse fel a rendszert!

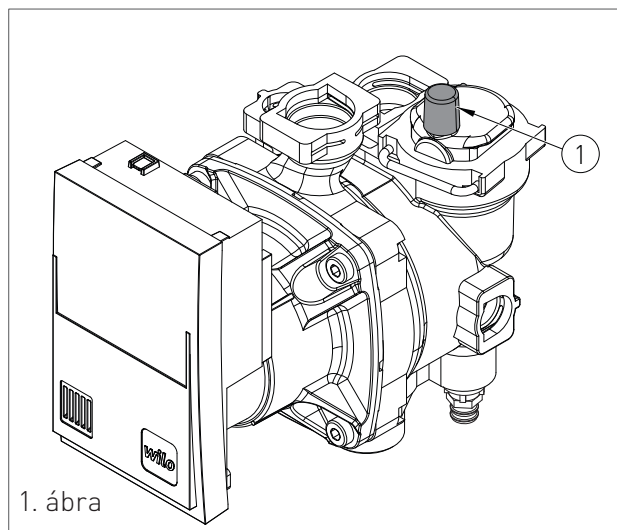


FIGYELMEZTETÉS

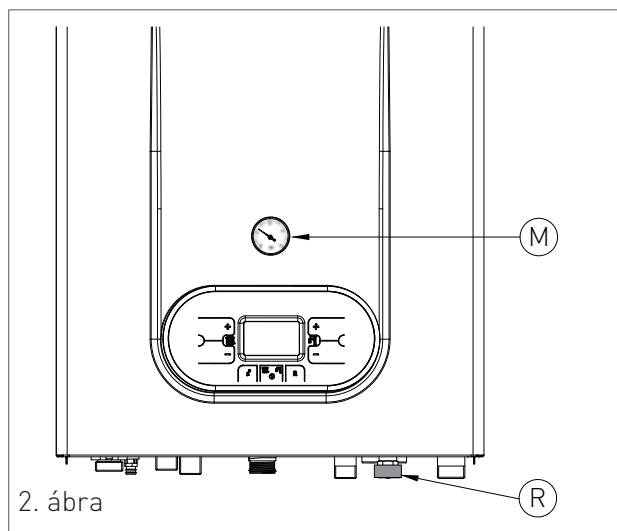
Amennyiben fagyálló folyadékot is használ a rendszer feltöltésénél, telepítsen hidraulikus elválasztót a feltöltő rendszerbe, hogy a fűtési rendszert és a használati ivóvíz rendszert szétválassza!

A készülék elindítása előtt töltsse fel a rendszert a következők szerint:

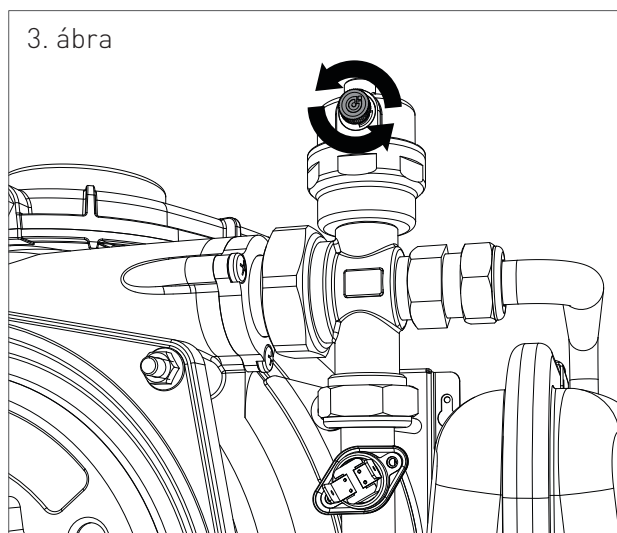
1. enyhén lazítsa meg a keringető szivattyú légtelenítő szelep sapkáját (1. ábra – 1), hogy a levegő kiáramolhasson a rendszerből;
2. enyhén lazítsa meg a kondenzációs hőcserélő egység tetején lévő légtelenítő szelep sapkáját (3. ábra), hogy a levegő kiáramolhasson;
3. nyissa ki az 'R'-rel jelölt feltöltő csapot (2. ábra);
4. minden levegőt engedjen ki a rendszerből;
5. az 'M'-mel jelölt manométeren (2. ábra) ellenőrizze, hogy a rendszer nyomása eléri-e az 1,2 bar nyomást (4. ábra);
6. amikor elkészült, győződjön meg róla, hogy az R feltöltő csapot (2. ábra) tökéletesen elzárta.



1. ábra



2. ábra



3. ábra

7. nyissa ki a radiátorokon lévő légtelenítőket és ellenőrizze a légtelenítést. Amikor a víz kezd folyni a radiátorokból, zárja el a légtelenítőket;

8. amennyiben a fenti műveletek elvégzését követően csökkenne a nyomás a fűtési rendszerben, nyissa ki ismét az 'R' jelű feltöltő csapot, amíg a nyomás el nem éri 1,2 bar szintet (4. ábra).



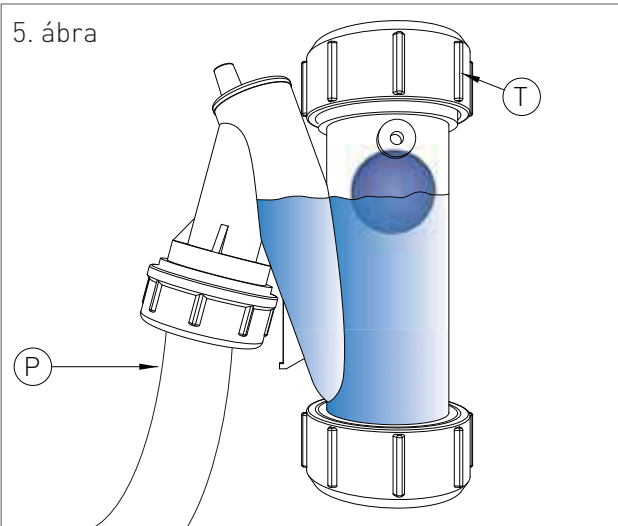
4. ábra

1.1.12. A KONDENZÁTUM GYŰJTŐ SZIFON FELTÖLTÉSE

A készülék első beindítása előtt fel kell tölteni a kondenzátum gyűjtő szifont, hogy az égéstermék szifonon keresztül történő visszaáramlását elkerüljük!

A feltöltést a következők szerint kell elvégezni (lásd: 5. ábra):

- › Csavarja le a "T" jelű kupakot és töltsse fel a szifont háromnegyed részig vízzel, majd csavarja vissza a "T" jelű kupakot.
- › Kösse be a "P" jelű flexibilis leeresztő csövet az elvezető csatornába. A kondenzátumot szervizelhető gyűjtő szifon közbeiktatásával közvetlenül a csatornahálózatba lehet vezetni.



5. ábra



1.1.13. FAGYVÉDELEM

A készülék fagyvédelméről az elektronikus vezérlőpanel beállításai gondoskodnak, amely funkciók az égő bekapcsolásával és a szükséges részek melegítésével, amennyiben a hőmérsékletük az előzetesen beállított minimum érték alá esne, 10°C külső hőmérsékletig biztosítják a készülék védelmét.

Amennyiben a víz hőmérséklete 12°C alá csökken, a készülék automatikusan elindítja az égőt, amíg a fűtési előremenő hőmérséklet el nem éri a 30°C-ot, a visszatérő hőmérséklet a 20°C-ot, amennyiben ilyen is csatlakoztatva van.

A funkció akkor is működik, amikor a készülék kijelzőjén az "OFF" felirat jelenik meg, mindaddig, amíg a készülék elektromos tápellátása (230 V) és gázellátása biztosított.

Amennyiben a készülék hosszabb ideig használaton kívül van, ürítse le a készüléket és a hozzá kapcsolódó teljes rendszert!

Amennyiben a hőmérséklet 10°C alá csökkenhet, töltsen fel a rendszert fagyálló folyadékkal (CLEANPASS FLUIDO AG kód: 98716LA) és csatlakoztassa a fűtőelem-készletet (kód: 82259LP).

CLEANPASS FLUIDO AG HÍGÍTÁSI ARÁNY

FAGYÁLLÓ ETILÉN-GLIKOL TÉRFOGAT (%)	FAGYÁSPONT HŐMÉRSÉKLET (°C)
20	-7.5
30	-13
35	-18
40	-22.5
45	-28
50	-33.5
55	-42
60	-50

AJÁNLOTT MINIMUM GLIKOL TÉRFOGAT-ARÁNY: 20%

1.1.14. GÁZCSATLAKOZÁS



VESZÉLY!

A készülék gázhálózatra csatlakoztatásához csak megfelelő méretű és anyagú tömitéseket használjon! Kender, teflonszalag és hasonló anyagok használata szigorúan tilos!

A KÉSZÜLÉK GÁZHÁLÓZATRA CSATLAKOZTATÁSA ELŐTT GYŐZŐDJÖN MEG AZ ALÁBBIKRÓL:

- › a gázcsatlakozó vezeték megfelel a szabványoknak és előírásoknak;
- › a gázvezeték átmérője megfelel a kívánt térfogatáramnak és vezeték hosszának;
- › a gázvezeték hálózat rendelkezik a szabványokban és hatályos előírásokban meghatározott minden szükséges biztonsági és szabályozó eszközzel;
- › a teljes gázellátó vezeték hálózat belső és külső tömítettségét ellenőrizte;
- › a készülék alkalmas a rendelkezésre álló hálózati gáz típusával történő üzemeltetésre az adattáblának megfelelően (a készülék első burkolatának belső oldalán található). Ha ezek nem egyeznek meg, akkor tegye meg a szükséges intézkedéseket, hogy a készülék alkalmas legyen más gáztípusra (ld. 'A GÁZTÍPUS ÁTÁLLÍTÁSA' c. fejezetben);
- › a gáz hálózati tápnyomása a készülék adattáblán megadott értékek közé esik.

1.1.15. ELEKTROMOS CSATLAKOZÁSOK



VESZÉLY!

A készülék elektromos szempontból akkor biztonságos, ha a készülék megfelelően csatlakozik egy hatékony földelési rendszerhez és a hatályos biztonsági szabványok követelményei alapján építették ki! Ellenőrizze ezeket az alapvető biztonsági követelményeket! Kétség esetén ellenőriztesse az elektromos hálózatot szakképzett elektromos szakemberrel, mivel a gyártó semmilyen felelősséget nem vállal a földelési rendszer nem megfelelő működése vagy kiépítésének hiánya miatt bekövetkező károkért és sérülésekért!

- › Bizonyosodjon meg arról, hogy az elektromoshálózat megfelel a készülék adattábláján feltüntetett maximális teljesítményfelvételhez.
- › Győződjön meg arról, hogy a tápkábel vezetékek keresztmetszete megfelelően a készülék által felvett teljesítménynek és legalább 1 mm² keresztmetszetű legyen.
- › A készülék 230 V – 50 Hz váltakozó árammal működik. A hálózati csatlakoztatáshoz egy olyan többpólusú megszakítót használjon, amelynek a nyitott állapotú pólusai között legalább 3 mm szabad távolság van és a készülék betápvezetékéhez van felszerelve!



FIGYELMEZTETÉS

Győződjön meg arról, hogy a fázis és a nulla vezetékek helyzete megegyezik a kapcsolási rajzon látható bekötéssel (lásd a 'TÁPELLÁTÁS' c. fejezetet).



FIGYELMEZTETÉS

Szigorúan tilos a készülék elektromos hálózatra történő csatlakoztatásánál adaptert, elosztót és/vagy hosszabbítót használni!



1.1.16. TÁPELLÁTÁS

Az alábbiak szerint végezze el a tápkábelek csatlakoztatását a kezelő panelen belül található sorkapcsokhoz:

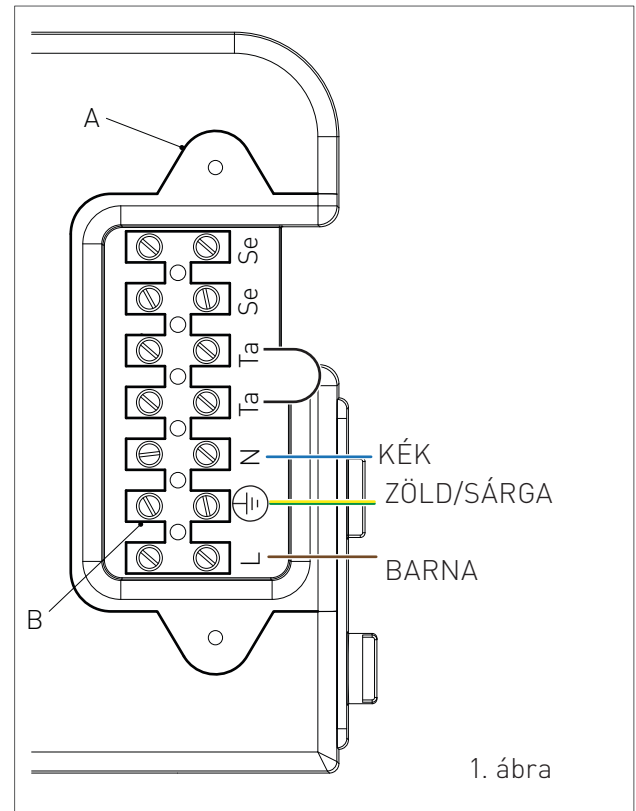


VESZÉLY!

Kapcsolja ki a készülék áramellátását!

- › Távolítsa el a készülék elülső burkolatát (lásd: 'HOZZÁFÉRÉS A KÉSZÜLÉKHEZ' c. fejezetet).
- › Lazítsa meg a csavarokat és vegye le az "A" jelű lemezt (lásd: 1. ábra).
- › A lemez eltávolítása után csatlakoztassa a vezetékeket a "B" jelű sorkapcsokra (lásd: 1. ábra):
 - a zöld/sárga színű kábelt a " " földelési jellel jelölt sorkapocshoz.
 - a kék színű kábelt az "N" betűvel jelölt sorkapocshoz.
 - a barna színű kábelt az "L" betűvel jelölt sorkapocshoz.

A vezetékek csatlakoztatását követően az "A" jelű lemezt szerelje vissza a helyére.



1. ábra

1.1.17. OPCIONÁLIS ELEKTROMOS CSATLAKOZÁSOK

A kábeleket az alsó lemezen található 'P1' és 'P2' jelű tömszelencéken (ld. 1. ábra) keresztül lehet a készülék belsejébe vezetni. Készítsen a kábel átmérőjétől kisebb átmérőjű lyukat a tömszelencén és győződjön meg arról, hogy levegő nem juthat át rajta.

Az alábbi opcionális kábelek csatlakozathatók:

- (SE) KÜLSŐ HŐMÉRSÉKLET-ÉRZÉKELŐ, KÓD: 73518LA
- (TA) SZOBATERMOSZTÁT
- (CR) REMOTO OPEN THERM TÁVSZABÁLYOZÓ, KÓD: 40-00017

az alábbiak szerint használja kezelőpanelban található sorkapcsolat:



VESZÉLY!

Cut off the voltage from the main switch.

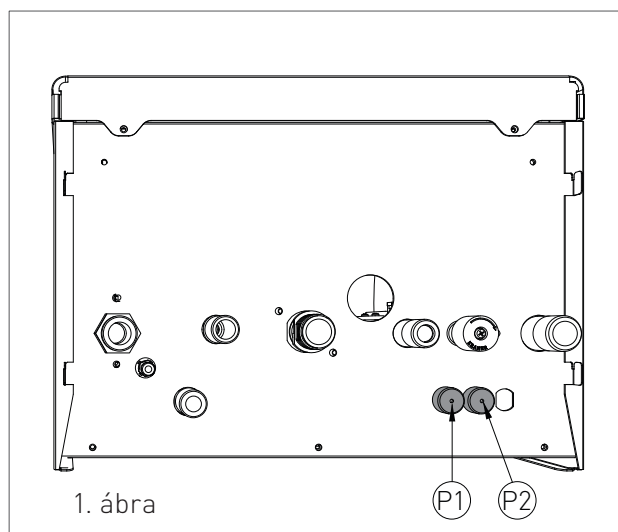
Kapcsolja ki az áramellátást a betápvezeték főkapcsolójával!

› távolítsa el a készülék elülső burkolatát (lásd: 'HOZZÁFÉRÉS A KÉSZÜLÉKHEZ' c. fejezetet); lazítsa meg a csavarokat és vegye le az "A" jelű lemezt (lásd: 2. ábra).

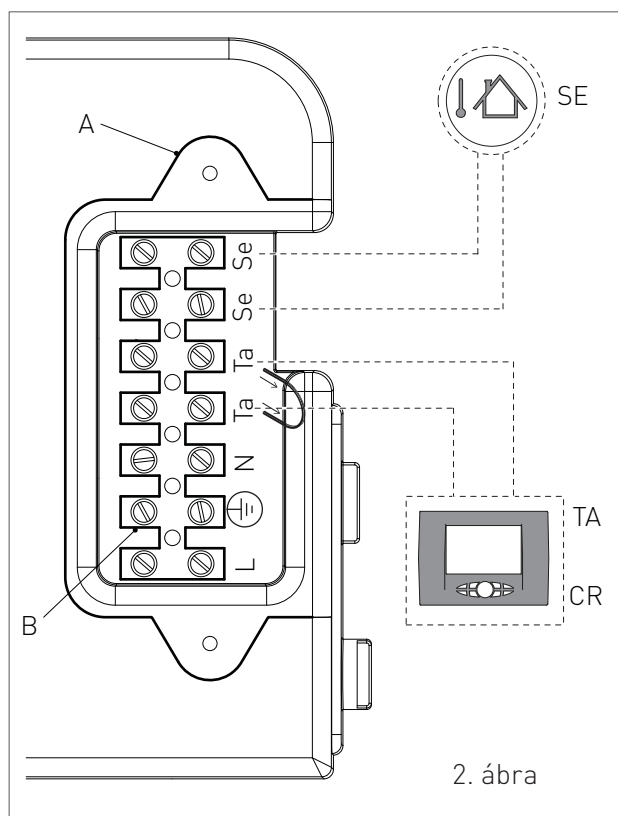
› A lemez eltávolítása után csatlakoztassa a vezetékeket a "B" jelű sorkapcsolókra (lásd: 2. ábra):

- A külső hőmérséklet-érzékelő két polarizációmentes kábeleit csatlakoztassa az Se – Se sorkapcsolókhoz.
- A szobatermosztát vagy távszabályozó csatlakoztatásához először távolítsa el sorkapcsok Ta – Ta pontjáról a hidat és csatlakoztassa a polarizációmentes kábeleket a Ta – Ta sorkapcsokhoz.


A vezetékek csatlakoztatását követően az "A" jelű lemezt szerelje vissza a helyére.



1. ábra



2. ábra

Fontos: Amennyiben egyidejűleg külső hőmérséklet érzékelő és távszabályozó-távvezérlés is csatlakozik a készülékhez, a vezérlőpanel a külső hőmérséklet értékét csak a Remoto-távszabályozó számára küldi meg anélkül, hogy a szabályozáshoz felhasználná azt. A vezérlőpanel és a távszabályozó közötti kommunikáció a készüléken kiválasztott üzemmódtól függetlenül történik és a kapcsolat létrejötte után a fedélzeti vezérlés működése tiltott, amit a kijelzőn megjelenő  jel mutat.

Az alábbi opcionális kábelek csatlakoztatása:

- (TP) HASZNÁLATI MELEGVÍZ ELŐMELEGÍTÉS DEAKTIVÁLÁS IDŐZÍTŐ
- (CT) TELEFONOS VEZÉRLÉS
- BUS 0-10V
- (SVZ) ZÓNASZELEP-VEZÉRLŐ PANEL TÁVZABÁLYOZÓ CSATLAKOZTATÁSÁHOZ, KÓD: 65-00030

az alábbiak szerint használja kezelőpanelban található vezérlő panelt:



VESZÉLY!

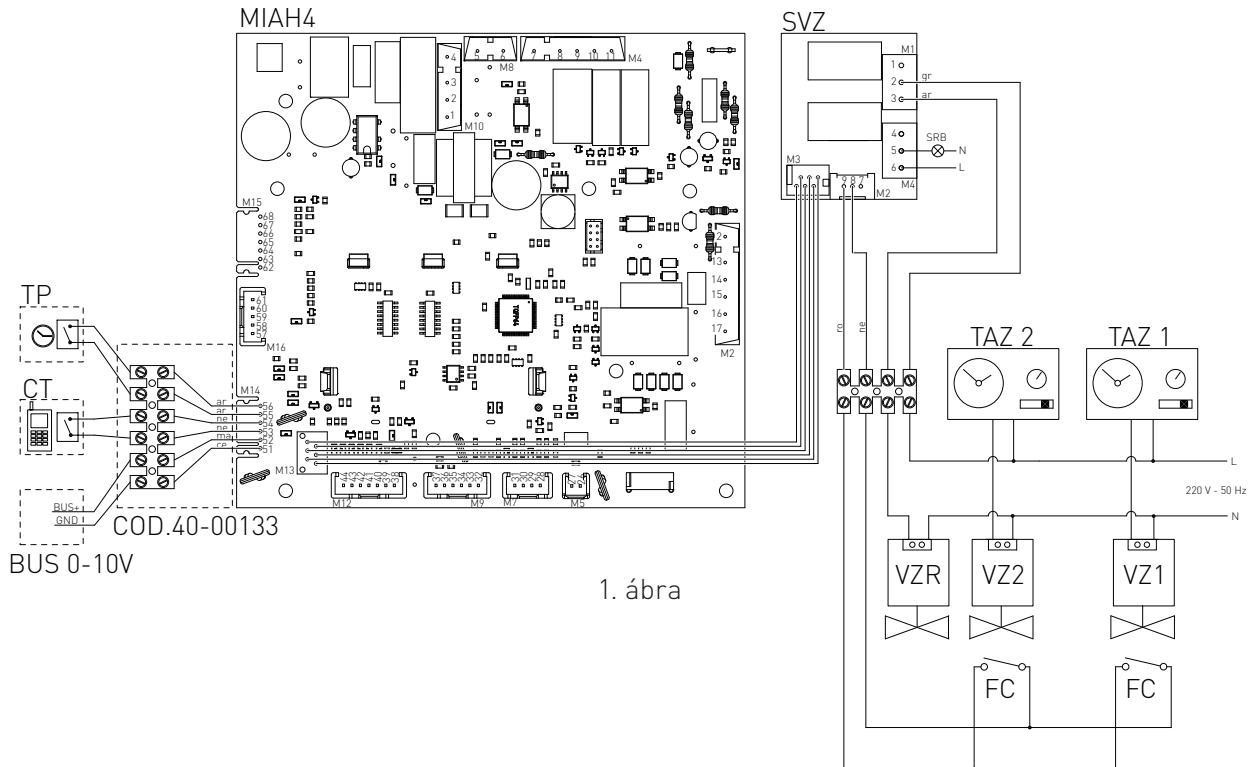
Kapcsolja ki az áramellátást a betápvezeték főkapcsolójával!

› távolítsa el a készülék elülső burkolatát (lásd: 'HOZZÁFÉRÉS A KÉSZÜLÉKHEZ' c. fejezetet)

› távolítsa el a kezelőpanel hátsó fedelét (lásd: 'HOZZÁFÉRÉS A KÉSZÜLÉK VEZÉRLŐPANELJÁHOZ' c. fejezetet).

› a hátsó fedél eltávolítása után csatlakoztassa az alábbi elemeket vezérlő panelhez (lásd: 1. ábra):

A műveletek befejezését követően szerelje vissza a helyére hátsó fedelet és az elülső burkolatot.



1. ábra

- SR: VISSZATÉRŐ FŰTÉSI HŐMÉRSÉKLET ÉRZÉKELŐ
 SRB: KÉSZÜLÉK LEZÁRÁSÁNAK LED TÁVKIJELZÉSE
 TAZ1: 1. ZÓNA SZOBATERMOSZTÁT
 TAZ 2: 2. ZÓNA SZOBATERMOSZTÁT
 VZ1: 1. ZÓNASZELEP
 VZ2: 2. ZÓNASZELEP
 VZR: ZÓNASZELEP TÁVVEZÉRLÉS

- FC: ZÓNASZELEP VÉGÁLLÁS KAPCSOLÓ
 GR: SZÜRKE
 AR: NARANCS
 NE: FEKETE
 MA: BARNÁ
 CE: VILÁGOSKÉK
 RO: PIROS

1.1.18. ÉGÉSTERMÉK-ELVEZETÉS



FIGYELMEZTETÉS

A készülék helyes és hatékony működésének biztosítása érdekében a készülékhez csatlakozó elvezetést kifejezetten kondenzációs készülékekhez tervezett polipropilén égéstermék elvezető elemek felhasználásával kell kiépíteni! Az elvezetés kialakítása során célszerűen Radiant által jóváhagyott, eredeti égéstermék-elvezető rendszert használjon!



FIGYELMEZTETÉS

Hagyományos égéstermék-elvezető elemek nem használhatók kondenzációs készülékek égéstermék-elvezetésére és ennek a fordítottja is igaz!



FIGYELMEZTETÉS

Az égéstermék-elvezetés és kondenzátum gyűjtő kialakítása során tartsa be a hatályos műszaki szabványokat és előírásokat.

› Minden égéstermék-elvezető csőnek, annak teljes hosszában kivezetés irányába fölfelé kell emelkednie, hogy elősegítse a kondenzátum visszafolyását az égéstérbe, amit arra terveztek, hogy összegyűjtse és elvezesse a savas kondenzátumot.

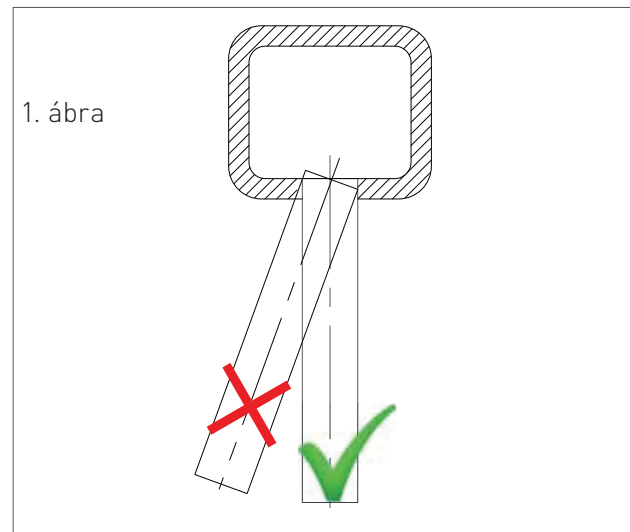
› Minden friss levegő bevezető csőnek, annak teljes hosszában a készülék felé kell emelkednie, nehogy csapadékvíz, por vagy idegen test kerülhessen a csőbe.

› Vízszintes, koncentrikus rendszer telepítése esetén, a koncentrikus kivezetés vízszintes ágát úgy kell kialakítani, hogy a belső égéstermék elvezető cső megfelelő lejtése biztosított legyen és a friss levegő bevezetés csöve a kedvezőtlen időjárási körülményektől védve legyen.

› Az égéstermék kéményaknában történő megfelelő elvezetésének kialakításához tartsa be a hatályos műszaki szabványokat és előírásokat.

› Ellenőrizze, hogy az égéstermék elvezető cső nem nyúlik be a kéményakna belsejébe és a csőnek vége van mielőtt elérje a kéményakna belső falát.

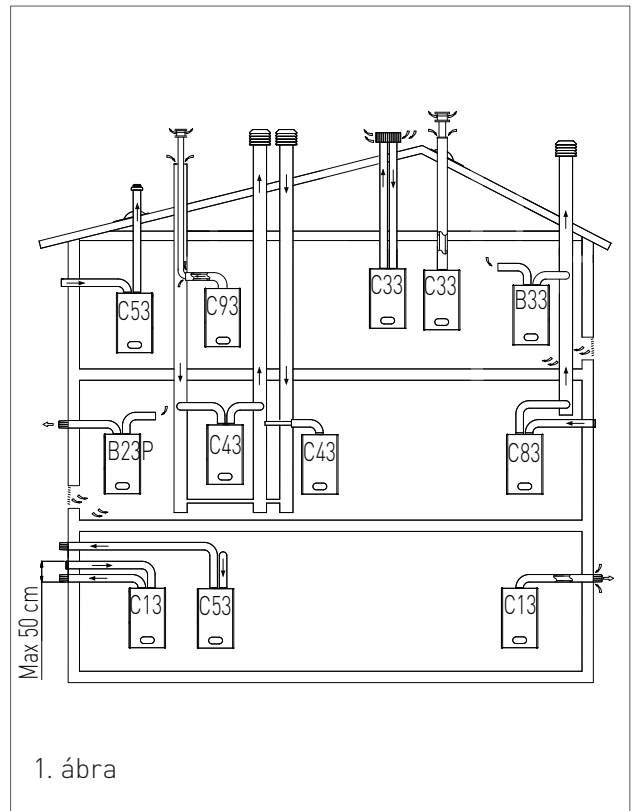
› Az égéstermék elvezető csőnek merőlegesnek kell lennie a kéményakna szemben lévő belső falára (lásd: 1. ábra).



1.1.19. ELVEZETÉS TÍPUSOK

Az ilyen típusú készüléknél az alábbi égéstermék elvezetési típusok állnak rendelkezésre: B23P, B33, C13, C33, C43, C53, C63, C83 és C93 (lásd 1. ábra).

- › B23P – Levegőellátás a helyiségből égéstermék elvezetés a szabadba.
- › B33 – Levegőellátás a helyiségből égéstermék elvezetés kéménykürtőben a szabadba.
- › C13 – Koncentrikus oldalfali elvezetés. A csövek szétválaszthatók, de a kivezetésnek koncentrikusnak kell lennie vagy elég közel legyenek egymáshoz, hogy azonos szélviszonyok legyenek (50cm-en belül).
- › C33 – Koncentrikus tetőátvezetés. Kivezetés a C13-hoz hasonlóan.
- › C43 – Égéstermék elvezetés és levegőellátás közös égéstermék elvezető kéménykürtőben és különálló közös levegő körtőben, azonos szélviszonyok mellett.
- › C53 – Szétválasztott tető vagy oldalfali levegőellátás és égéstermék elvezetés, különböző nyomásviszonyú helyekről. A levegő bevezetés és az égéstermék kivezetés helye nem lehet a szemben lévő falakon.
- › C63 – Égéstermék elvezető és levegőellátó rendszer egyedi minősítéssel és kereskedelmi forgalomba hozatali engedéllyel.
- › C83 – Égéstermék elvezetés egyedi vagy közös égéstermék elvezető kéménykürtőben, oldalfali levegőellátással.
- › C93 – Égéstermék elvezetés egyedi, kéménykürtőben vezetett béléscsővel, függőleges égéstermék elvezetővel. Az elvezető csőnek helyet adó kürtőben, annak még megmaradt, elegendő szabad keresztmetszetében történik a levegőellátás..



1. ábra

C63 TÍPUSÚ ÉGÉSTERMÉK ELVEZETŐ RENDSZEREK

Minden egyes égéstermék elvezető elemnek egyedi ellenállás-tényezője van, ami megfelel egy adott egyenes csőhossznak (azonos átmérőt figyelembe véve) méterben kifejezve. Ezeket az adatokat az égéstermék elvezető rendszer gyártója adja meg. Minden egyes készüléknek van egy maximális megengedett ellenállási tényezője – a ventilátor rendelkezésre álló maximális nyomása – Pascalban megadva, ami megfeleltethető az égéstermék elvezető rendszerek maximális elvezetési hosszának. A készülékhez kiépítendő égéstermék elvezető rendszer maximális ellenállási tényezője nem haladhatja meg a 'MŰSZAKI ADATOK' részben megadott értéket. Ezen információk alapján elvégezhetők a szükséges számítások és ellenőrizhetők a lehetséges égéstermék elvezetés kialakítás-variációk, az égéstermék elvezető rendszer különböző elemeinek felhasználásával. Az elvezető rendszernek tanúsítvánnyal kell rendelkeznie az ilyen felhasználási területre és legalább 100°C-os hőmérsékleten történő használatra.

1.1.20. ÉGÉSTERMÉK-ELVEZETŐ RENDSZEREK

K SZETT – KOAXIÁLIS, Ø60/100 MM FÜGGŐLEGES ÉGÉSTERMÉK ELVEZETŐ RENDSZER, POLIPROPILÉN (PP) CSŐVEL

Az égéstermék elvezetés és a friss levegő bevezetés közvetlenül a légkörből, a tetőn keresztül történik.

Kizárólag kondenzációs készülékeknel használható!

Az égéstermék kivezetés és az égési levegő bevezetés két, koncentrikus csővel történik, a külső cső vezet be az égési levegőt, a belső műanyag cső vezeti el az égésterméket.

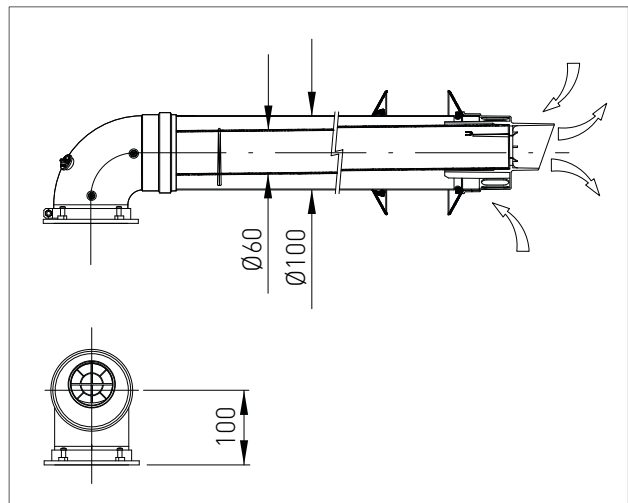
A MAXIMÁLIS ELVEZETÉSI HOSSZ ÉRTÉKÉT LÁSD A 'MŰSZAKI ADATOK' FEJEZETBEN LÉVŐ TÁBLÁZATBAN.

A maximális elvezetési hossz (vagy egyenértékű egyenes csőhossz) az egyenes csövek tényleges hosszának és minden egyes iránytörés lineáris egyenértékű hosszának összegéből kapható meg, nem számítva bele ebbe az első iránytörést.

A további ívek hozzáadása hasonlóan történik, a lineáris egyenértékű csőhosszak a következők:

Ø60/100 x 90° könyök = 1 m

Ø60/100 x 45° ív = 0,6 m





1. TELEPÍTÉS

H SZETT – SZÉTVALASZTOTT, Ø80/80 MM VÍZSZINTES ÉGÉSTERMÉK ELVEZETŐ RENDSZER, POLIPROPILÉN (PP) CSŐVEL, 360°-BAN ELFORGATHATÓ

A kétsövű rendszerben az égéstermék elvezetés az elvezető csövön keresztül történik a szabadba és a friss levegő bevezetés kívülről történik.

Kizárólag kondenzációs készülékeknel használható!

Az égéstermék kivezetés és az égési levegő bevezetés két különálló csővel történik.

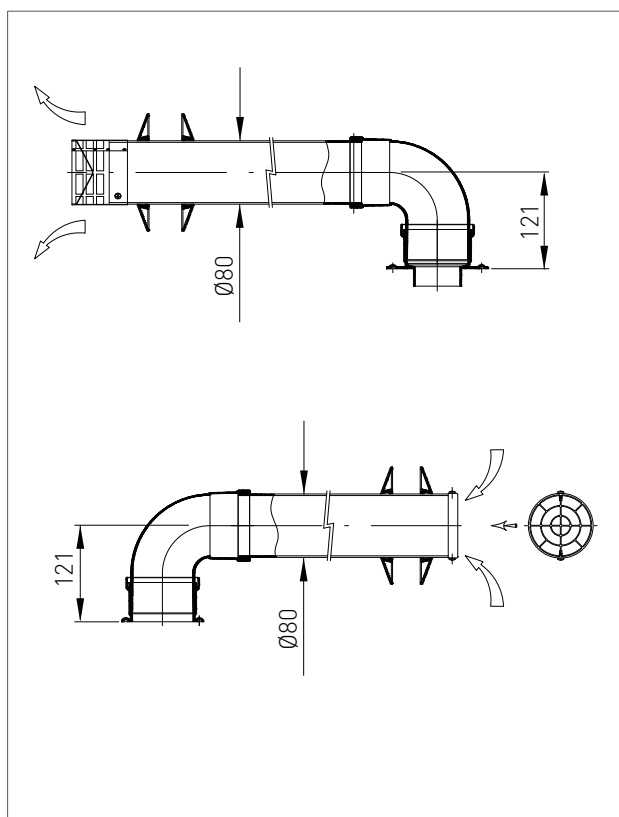
A MAXIMÁLIS ELVEZETÉSI ÉS LEVEGŐ BEVEZETÉSI HOSSZ ÉRTÉKÉT LÁSD A 'MŰSZAKI ADATOK' FEJEZETBEN LÉVŐ TÁBLÁZATBAN.

A maximális elvezetési és levegő bevezetési hossz (vagy egyenértékű egyenes csőhossz) az egyenes csövek tényleges hosszának és minden egyes iránytörés lineáris egyenértékű hosszának összegéből kapható meg, nem számítva bele ebbe az első iránytörést.

A további ívek hozzáadása hasonlóan történik, a lineáris egyenértékű csőhosszak a következők:

Ø80 x 90° könyök = 1,5 m

Ø80 x 45° ív = 1,2 m



K SZETT – KOAXIÁLIS, Ø60/100 MM FÜGGŐLEGES ÉGÉSTERMÉK ELVEZETŐ RENDSZER, POLIPROPILÉN (PP) CSŐVEL

Az égéstermék elvezetés és a friss levegő bevezetés közvetlenül a légkörből, a tetőn keresztül történik.

Kizárólag kondenzációs készülékeknél használható!

Az égéstermék kivezetés és az égési levegő bevezetés két, koncentrikus csővel történik, a külső cső vezet be az égési levegőt, a belső műanyag cső vezet el az égésterméket.

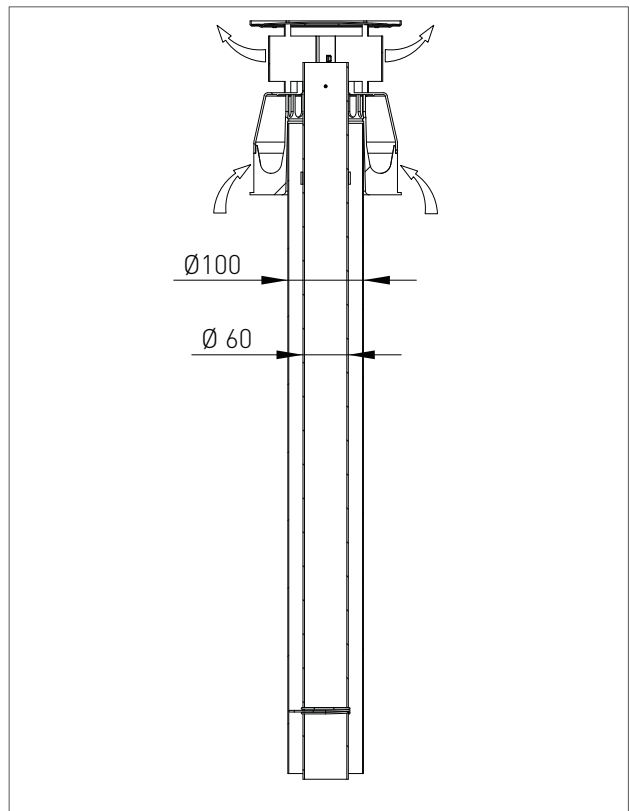
A MAXIMÁLIS ELVEZETÉSI HOSSZ ÉRTÉKÉT LÁSD A 'MŰSZAKI ADATOK' FEJEZETBEN LÉVŐ TÁBLÁZATBAN.

A maximális elvezetési hossz (vagy egyenértékű egyenes csőhossz) az egyenes csövek tényleges hosszának és minden egyes iránytörés lineáris egyenértékű hosszának összegéből kapható meg, nem számítva bele ebbe az első iránytörést.

A további ívek hozzáadása hasonlóan történik, a lineáris egyenértékű csőhosszak a következők:

$\text{Ø}60/100 \times 90^\circ$ könyök = 1 m

$\text{Ø}60/100 \times 45^\circ$ ív = 0,6 m





2. RADIANT SZERVIZEKNEK SZÓLÓ RÉSZ

Bármilyen, alábbiakban leírt üzembe helyezési-, karbantartási-, javítási-, részegység csere műveletet kizárólag a RADIANT BRUCIATORI S.p.A. által meghatalmazott szakképzett személyek végezhetnek el!

2.1. ÜZEMBE HELYEZÉS

2.1.1. ÜZEMBE HELYEZÉS ELŐTTI ELŐKÉSZÍTŐ MŰVELETEK

Az üzembe helyezés előtt ellenőrizze a készülék helyes telepítést, beállítását és működését. Az alábbiak szerint járjon el:

- › ellenőrizze a rendszerben lévő tömítéseket a szabványok és előírások javaslatai alapján;
- › ellenőrizze, hogy a felhasznált gáz alkalmas a készülékhez;
- › ellenőrizze, hogy a gáz fogyasztása és nyomása megfelel az adattáblán lévő adatoknak;
- › ellenőrizze gázhiány esetén a biztonsági berendezések működését;
- › ellenőrizze, hogy a készüléket ellátó elektromos hálózat feszültség-szintje megfelel az adattáblán feltüntetett értéknek (230V – 50 Hz) és vezetékeket helyesen kötötték be;
- › ellenőrizze, hogy a földelési rendszer jól működik;
- › ellenőrizze, hogy az égési levegő-ellátás, az égéstermék-elvezetés és a kondenzátum elvezető rendszer megfelel a hatályos hazai és nemzetközi törvényeknek, előírásoknak és szabványoknak;
- › ellenőrizze, hogy az égéstermék-elvezetés és csatlakozása a kivezetéshez/kéményhez/kürtőhöz megfelel a hatályos hazai és nemzetközi törvényeknek, előírásoknak és szabványoknak;
- › ellenőrizze, hogy nincs gáz halmazállapotú termék bevitel a rendszerbe;
- › ellenőrizze, hogy nincsenek gyúlékony anyagok vagy folyadékok a készülék közvetlen közelében;
- › nyissa ki a készüléknél a gázcsapot és ellenőrizze, hogy nem szivárog gáz a készülékből (a készülék működése közben ellenőrizze az égő gázcsatlakozását);
- › új gázellátó hálózat telepítése esetén a csővezetékben lévő levegő megakadályozhatja a készülék első elindítását. Lehet, hogy újra meg kell ismételnie az elindítást, hogy a minden levegőt eltávolítson a csővezetékből.



2.1.2. A KÉSZÜLÉK ELINDÍTÁSA



FIGYELMEZTETÉS

Ellenőrizze, hogy a rendszer teljesen feltöltött!

A készülék elindítását az alábbiak szerint hajtsa végre:

Ellenőrizze, hogy a gázellátó csap zárva van!

- › Kapcsolja be a készüléket.

A START-UP RENDSZER AUTOMATIKUSAN AKTIVÁLJA A 'RENDSZER LÉGTelenítési CIKLUS' FUNKCIÓT, A KIJELEZŐN EKKOR AZ "F33" KÓD JELENIK MEG (CSAK AZ ELSŐ INDÍTÁS SORÁN TART 5 PERCIG*).


Amikor az "F33" funkció aktív, a szivattyú működik, de az égő még nem indul be. A készülék csak a művelet sor teljes befejezését követően működik rendesen.

- › Ellenőrizze, hogy a keringető szivattyú működése nem korlátozott.

- › Ha korlátozott, akkor várja meg az automatikus visszaállítást (legalább 3 perc).

- › Ha a keringető szivattyú működését még korlátozni kell, aktiválja a keringető szivattyú visszaállítást (további 3 percre), kapcsolja ki az áramellátást, majd kapcsolja be újra.


- › Nyissa ki a gázellátó csapot.

- › Használja az  üzemmód választó gombot a kívánt üzemmód kiválasztásához. Ha a szimbólum folyamatosan világít, az azt jelenti, hogy a funkció be van kapcsolva.

- › Az égő bekapcsol, amint a termosztát érzékelői zárnak.

- › Ha az égő nem gyullad be, a vezérlés megismétli a gyújtási folyamatot a ventilátor

utókeringetés ciklusának lefutása után (20 másodperc).

- › Szükség lehet a gyújtási művelet többszöri megismétlésére annak érdekében, hogy minden levegőt eltávolítsunk a gázcsőből. A művelet megismétlése előtt várjon kb. 5 másodpercet a korábbi gyújtási kísérlet után, mielőtt az "E01" az  RESET gomb megnyomásával törli az "E01" hibakódot.

(*) A rendszer légtelenítési funkció (5 perc) csak a készülék első begyújtásakor fut le. Azután a víz presszosztát minden újraindulásakor rövidített rendszer légtelenítési funkció (2 perc) indul el automatikusan. Ez alatt a kijelzőn az "F33" kód jelenik meg. A készülék rendes működésére csak a művelet sor teljes befejezését követően kerülhet sor.

2.1.3. CO₂ ÉRTÉK ELLENŐRZÉSE ÉS BEÁLLÍTÁSA



FIGYELMEZTETÉS

A CO₂ érték ellenőrzését felszerelt burkolatnál kell elvégezni, míg a gázszelep beállítását nyitott burkolatnál kell elvégezni.

A minimális és maximális fűtési teljesítményen CO₂ érték ellenőrzését és beállítását az alábbiak szerint végezze:

MINIMÁLIS FŰTÉSI TELJESÍTMÉNYNÉL

- › Aktiválja a kéményseprő funkciót (F07) az 'R' RESET gomb folyamatos 7 másodpercig történő nyomva tartásával (maximális működési idő 15 perc).
- › Helyezze be a füstgázelemző érzékelőjét a 'PF' (ld. 1. ábra) mintavételi pontba és győződjön meg arról, hogy a CO₂ érték megfelel a "Műszaki adatok" c. fejezetben lévő követelményeknek, különben csavarja ki az 'A' jelű védőcsavart (2. ábra), majd 4-es imbuszkulcs segítségével állítson a '2' beállító csavaron (2. ábra). A CO₂ érték növeléséhez fordítsa a csavart az óramutató járásával megegyező irányba, illetve ellentétesen a csökkentéshez. Miután befejezte a beállítást, csavarja vissza az 'A' jelű védőcsavart (2. ábra).

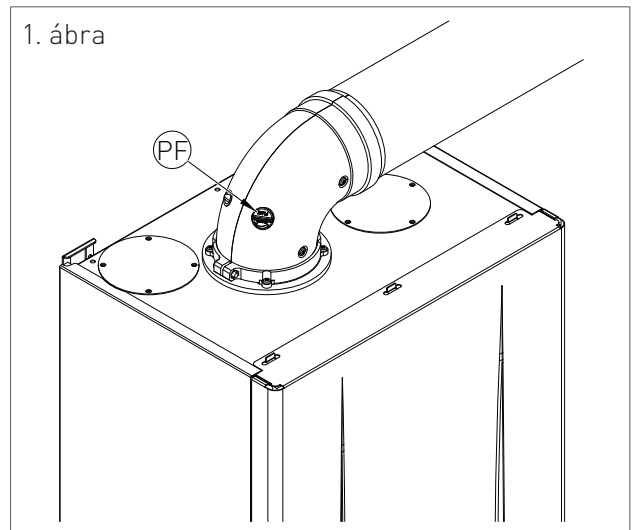
MAXIMÁLIS FŰTÉSI TELJESÍTMÉNYNÉL

- › Nyomja meg a fűtési hőmérséklet-beállítás oldalon lévő '+' gombot, hogy beállítsa a maximális fűtési teljesítményt.
- › Ellenőrizze, hogy a CO₂ érték megfelel a "Műszaki adatok" c. fejezetben lévő követelményeknek, különben állítson az '1' jelű (2. ábra) gázmennyiség szabályozó csavaron. A CO₂ érték növeléséhez fordítsa a csavart az óramutató járásával ellentétes irányba, illetve megegyezően a csökkentéshez.
- › Az '1' jelű gázmennyiség szabályozó csavaron (2. ábra) történő bármilyen beállítás után

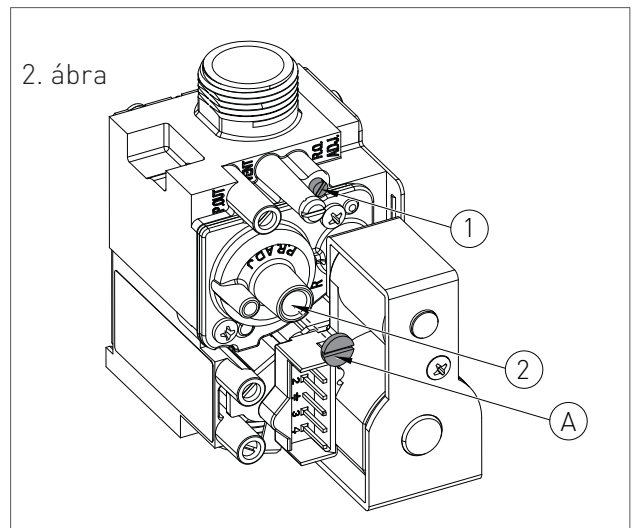
várja meg, amíg a készülék működése stabilizálódik a beállított értéken (kb. 30 másodperc).

- › Nyomja meg a fűtési hőmérséklet-beállítás oldalon lévő '-' gombot és ellenőrizze, hogy nem változott a CO₂ érték a minimumon, ha megváltozott, akkor ismételje meg az előző bekezdésben leírt kalibrálást.
- › A kéményseprő funkciót a készülék kikapcsolásával (OFF) – az 'OFF' üzemmód választó gomb megnyomásával – tudja megszüntetni.

1. ábra



2. ábra





2.1.5. DIGITECH CS PARAMÉTERTÁBLA

PARAMÉTER	LEÍRÁS	PARAMÉTER ÉRTÉK	FUNKCIÓ
P00	KÉSZÜLÉK MODELL ÉS TELJESÍTMÉNYSZINT KIVÁLASZTÁS	0 – 10	0 = 13 KW 1 = 18 KW (FŰTÉS) / 24 KW (HMV) 2 = 25 KW 3 = 28 KW 4 = 34 KW 5 = 55 KW 6 = 100 KW 7 = R1K 18_24 – R2K 24 – R2KA 24 (MINDEN VÁLTOZATBAN) 8 = R1K 25_28 – R2K 28 – R2KA 28 (MINDEN VÁLTOZATBAN) 9 = R1K 34– R2K 34 – R2KA 34 (MINDEN VÁLTOZATBAN) 10 = R1K 50

CSAK RADIANT SZERVIZEK SZÁMÁRA



2. ÜZEMBE HELYEZÉS

PARAMÉTER	LEÍRÁS	PARAMÉTER ÉRTÉK	FUNKCIÓ
P01	KÉSZÜLÉK TÍPUS KIVÁLASZTÁS	0 - 5	0 = ÁTFOLYÓS KÉSZÜLÉK R2K <hr/> 1 = ÁTFOLYÓS KÉSZÜLÉK RKR <hr/> 2 = TÁROLÓS KÉSZÜLÉK <hr/> 3 = TÁROLÓS KÉSZÜLÉK KOMFORT <hr/> 4 = ÁTFOLYÓS KÉSZÜLÉK KOMFORT - FAST H2O <hr/> 5 = CSAK FŰTŐ KÉSZÜLÉK
P02	GÁZTÍPUS KIVÁLASZTÁSA FIGYELEM! A PARAMÉTER MEGVÁLTOZTATÁSA ELŐTT OLVASSA EL 'A GÁZTÍPUS ÁTÁLLÍTÁSA' C. FEJEZETBEN LÉVŐ UTASÍTÁSOKAT!	0 - 1	0 = FÖLDGÁZ <hr/> 1 = LPG
P03	FŰTÉSI HŐMÉRSÉKLETSZINT BEÁLLÍTÁS AMENNYIBEN A KÉSZÜLÉKET ALACSONY HŐMÉRSÉKLETŰ FŰTÉSI RENDSZERBEN HASZNÁLJÁK, ÉPÍTSEN BE A FŰTÉSI ELŐREMENŐ VEZETÉKBE BIZTONSÁGI HŐMÉRSÉKLET HATÁROLÓT, AMI MAGAS ELŐREMENŐ HŐMÉRSÉKLETNÉL LEÁLLÍTTJA A KÉSZÜLÉK MŰKÖDÉSÉT. A GYÁRTÓ NEM VÁLLAL SEMILYEN FELELŐSSÉGET SZEMÉLYEKBEN VAGY EZEN UTASÍTÁS BE NEM TARTÁSÁBÓL BEKÖVETKEZŐ KÁROKÉRT!	0 - 1	0 = NORMÁL (30-80°C) (ALAPBEÁLLÍTÁ) <hr/> 1 = CSÖKKENTETT (25- 45°C) PADLÓFŰTÉSHEZ



PARAMÉTER	LEÍRÁS	PARAMÉTER ÉRTÉK	FUNKCIÓ
P04	FŰTÉSI TELJESÍTMÉNY FELFUTÁS EZZEL A PARAMÉTERREL BEÁLLÍTHATJA, HOGY A KÉSZÜLÉK INDULÁSKOR, FŰTÉSI ÜZEMMÓDBAN MENNYI IDŐ ALATT ÉRJE EL A BEÁLLÍTOTT MAXIMÁLIS TELJESÍTMÉNYT.	0 - 4	0 = (KIKAPCSOLVA) 1 = 50 MÁSODPERC (ALAPBEÁLLÍTÁS) 2 = 100 MÁSODPERC 3 = 200 MÁSODPERC 4 = 400 MÁSODPERC
P05	VÍZÜTÉS ELLENI VÉDELEM A FUNKCIÓ AKTIVÁLÁSAKOR A HASZNÁLATI MELEGVÍZ KÉSZÍTÉS KONTAKTUSA AZ ITT BEÁLLÍTOTT ÉRTÉKKEL MEGEGYEZŐ KÉSLELTETÉSSSEL INDUL.	0 - 20	0 = KIKAPCSOLVA 1 - 20 = MÁSODPERCBEN KIJELZETT ÉRTÉK
P06	HASZNÁLATI MELEGVÍZ KÉSZÍTÉS FENNTARTÁS (CSAK ÁTFOLYÓS KÉSZÜLÉKEKHEZ) EZZEL A PARAMÉTERREL BEÁLLÍTHATJA, HOGY A VÁLTÓSZELEP HASZNÁLATI MELEGVÍZ KÉSZÍTÉS MÓDBAN MARADJON MINDADDIG, AMÍG AZ UTÓKERINGETÉS MŰKÖDIK (LÁSD P09 PARAMÉTER), HOGY A SZEKUNDER HŐCSERÉLŐT MELEGEN TARTSA.	0 - 1	0 = KIKAPCSOLVA (ALAPBEÁLLÍTÁS) 1 = BEKAPCSOLVA
P07	FŰTÉSIDŐZÍTÉS EZZEL A PARAMÉTERREL BEÁLLÍTHATJA AZT A MINIMÁLIS IDŐTARTAMOT, AMÍG AZ ÉGŐ KIKAPCSOLVA MARAD, AMINT A FŰTŐVÍZ HŐMÉRSÉKLETE ELÉRTE A FELHASZNÁLÓ ÁLTAL BEÁLLÍTOTT ÉRTÉKET.	0 - 90	5 MÁSODPERCES EGYSÉG TÖBBSZÖRÖSÉBEN KIJELZETT ÉRTÉK (ALAPÉRTELMEZETT ÉRTÉK: 36 X 5 = 180 MÁSODPERC)
P08	FŰTÉSI SZIVATTYÚ UTÓKERINGETÉS IDŐZÍTÉS EZZEL A PARAMÉTERREL BEÁLLÍTHATJA A SZIVATTYÚ MŰKÖDÉSI IDEJÉT FŰTÉSI ÜZEMMÓDBAN AZUTÁN, HOGY A SZOBATERMOSZTÁT BEAVATKOZÁSA UTÁN A FŐÉGŐ LEKAPCSOLT.	0 - 90	5 MÁSODPERCES EGYSÉG TÖBBSZÖRÖSÉBEN KIJELZETT ÉRTÉK (ALAPÉRTELMEZETT ÉRTÉK: 36 X 5 = 180 MÁSODPERC)



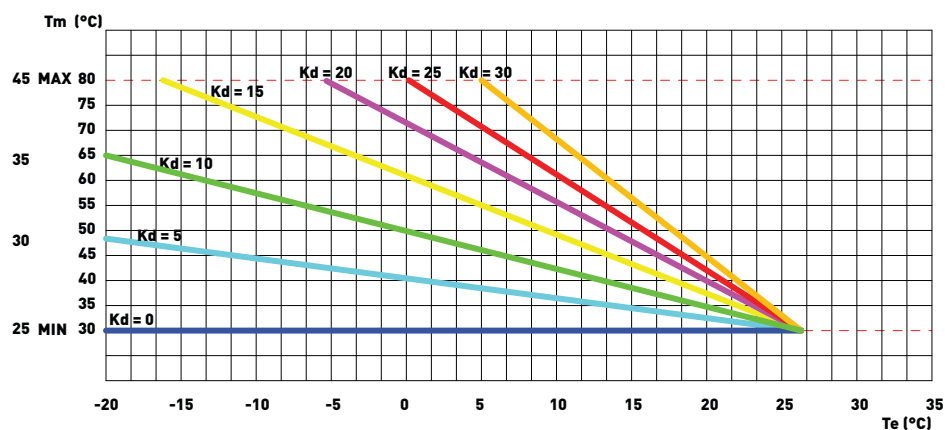
2. ÜZEMBE HELYEZÉS

PARAMÉTER	LEÍRÁS	PARAMÉTER ÉRTÉK	FUNKCIÓ
P09	HASZNÁLATI MELEGVÍZ/TÁROLÓ SZIVATTYÚ UTÓKERINGETÉS IDŐZÍTÉS EZZEL A PARAMÉTERREL BEÁLLÍTHATJA A SZIVATTYÚ MŰKÖDÉSI IDEJÉT HASZNÁLATI MELEGVÍZ KÉSZÍTÉS ÜZEMMÓDBAN AZUTÁN, HOGY A MELEGVÍZ CSAPOT ELZÁRTÁK.	0 - 90	5 MÁSODPERCES EGYSÉG TÖBBSZÖRÖSÉBEN KIJELZETT ÉRTÉK (ALAPÉRTELMEZETT ÉRTÉK: 18 X 5 = 90 MÁSODPERC)
P10	VENTILÁTOR MINIMÁLIS FORDULATSZÁM BEÁLLÍTÁS (HMV) EZZEL A PARAMÉTERREL BEÁLLÍTHATJA A VENTILÁTOR MINIMÁLIS FORDULATSZÁMÁT HASZNÁLATI MELEGVÍZ KÉSZÍTÉS ÜZEMMÓDBAN, AMI MEGFELEL A MINIMÁLIS ÉGŐTELJESÍTMÉNYNEK MELEGVÍZ KÉSZÍTÉSÉNél. AZ ÉRTÉK ELŐRE BEÁLLÍTOTT, AMI A KIVÁLASZTOTT TELJESÍTMÉNYSZINTTŐL (LÁSD P00 PARAMÉTER) ÉS GÁZTÍPUS TÓL (LÁSD P02 PARAMÉTER) FÜGG.	45 - A P11 PARAMÉTERNÉL BEÁLLÍTOTT ÉRTÉK	HERTZBEN KIJELZETT ÉRTÉK (1HZ = 30 RPM)
P11	VENTILÁTOR MAXIMÁLIS FORDULATSZÁM BEÁLLÍTÁS (HMV) EZZEL A PARAMÉTERREL BEÁLLÍTHATJA A VENTILÁTOR MAXIMÁLIS FORDULATSZÁMÁT HASZNÁLATI MELEGVÍZ KÉSZÍTÉS ÜZEMMÓDBAN, AMI MEGFELEL A MAXIMÁLIS ÉGŐTELJESÍTMÉNYNEK MELEGVÍZ KÉSZÍTÉSÉNél. AZ ÉRTÉK ELŐRE BEÁLLÍTOTT, AMI A KIVÁLASZTOTT TELJESÍTMÉNYSZINTTŐL (LÁSD P00 PARAMÉTER) ÉS GÁZTÍPUS TÓL (LÁSD P02 PARAMÉTER) FÜGG.	A P10 PARAMÉTERNÉL BEÁLLÍTOTT ÉRTÉK - 203	HERTZBEN KIJELZETT ÉRTÉK (1HZ = 30 RPM)
P12	FŰTÉS – VENTILÁTOR MINIMÁLIS FORDULATSZÁM BEÁLLÍTÁS EZZEL A PARAMÉTERREL BEÁLLÍTHATJA A VENTILÁTOR MINIMÁLIS FORDULATSZÁMÁT FŰTÉS ÜZEMMÓDBAN, AMI MEGFELEL A MINIMÁLIS ÉGŐTELJESÍTMÉNYNEK FŰTÉSI VÍZ ELŐÁLLÍTÁSNAál. [LÁSD: 'FŰTÉSI TELJESÍTMÉNY (KW) – VENTILÁTOR FORDULATSZÁM DIAGRAM (HZ)' C. FEJEZETET]. AZ ÉRTÉK ELŐRE BEÁLLÍTOTT, AMI A KIVÁLASZTOTT TELJESÍTMÉNYSZINTTŐL (LÁSD P00 PARAMÉTER) ÉS GÁZTÍPUS TÓL (LÁSD P02 PARAMÉTER) FÜGG.	45 - A P13 PARAMÉTERNÉL BEÁLLÍTOTT ÉRTÉK	HERTZBEN KIJELZETT ÉRTÉK (1HZ = 30 RPM)



PARAMÉTER	LEÍRÁS	PARAMÉTER ÉRTÉK	FUNKCIÓ
P13	<p>FŰTÉS – VENTILÁTOR MAXIMÁLIS FORDULATSZÁM BEÁLLÍTÁS</p> <p>EZZEL A PARAMÉTERREL BEÁLLÍTHATJA A VENTILÁTOR MAXIMÁLIS FORDULATSZÁMÁT FŰTÉS ÜZEMMÓDBAN, AMI MEGFELEL A MAXIMÁLIS ÉGŐTELJESÍTMÉNYNEK FŰTÉSI VÍZ ELŐÁLLÍTÁSNÁL. [LÁSD: 'FŰTÉSI TELJESÍTMÉNY (KW) – VENTILÁTOR FORDULATSZÁM DIAGRAM (HZ) C. FEJEZETET].</p> <p>AZ ÉRTÉK ELŐRE BEÁLLÍTOTT, AMI A KIVÁLASZTOTT TELJESÍTMÉNYSZINTTŐL (LÁSD P00 PARAMÉTER) ÉS GÁZTÍPUSTÓL (LÁSD P02 PARAMÉTER) FÜGG.</p>	<p>A P12</p> <p>PARAMÉTERNÉL</p> <p>BEÁLLÍTOTT</p> <p>ÉRTÉK - 203</p>	<p>HERTZBEN KIJELZETT</p> <p>ÉRTÉK</p> <p>(1HZ = 30 RPM)</p>
P14	<p>GYÚJTÁSI SZEKVENCIA BEÁLLÍTÁS</p> <p>EZZEL A PARAMÉTERREL BEÁLLÍTHATJA A VENTILÁTOR FORDULATSZÁMÁT A KÉSZÜLÉK BEINDÍTÁSÁHOZ.</p> <p>AZ ÉRTÉK ELŐRE BEÁLLÍTOTT, AMI A KIVÁLASZTOTT TELJESÍTMÉNYSZINTTŐL (LÁSD P00 PARAMÉTER) ÉS GÁZTÍPUSTÓL (LÁSD P02 PARAMÉTER) FÜGG.</p>	<p>A P10</p> <p>PARAMÉTERNÉL</p> <p>BEÁLLÍTOTT</p> <p>ÉRTÉK - 203</p>	<p>HERTZBEN KIJELZETT</p> <p>ÉRTÉK</p> <p>(1HZ = 30 RPM)</p>
P15	<p>ANTI-LEGIONELLA FUNCTION</p> <p>(FOR STORAGE BOILERS ONLY)</p> <p>THROUGH THIS PARAMETER YOU CAN ACTIVATE/ DEACTIVATE THE "ANTILEGIONELLA" HEAT TREATMENT OF THE STORAGE TANK. EVERY 7 DAYS THE WATER TEMPERATURE INSIDE THE STORAGE IS HEATED BEYOND 60 °C THUS GENERATING A BURNING HAZARD. KEEP UNDER CONTROL SUCH DOMESTIC HOT WATER TREATMENT (AND INFORM THE USERS) TO AVOID UNFORSEEABLE DAMAGES TO PERSONS, ANIMALS AND PROPERTY. A THERMOSTATIC VALVE SHOULD BE INSTALLED AT THE DOMESTIC HOT WATER OUTLET TO AVOID ANY BURNS.</p>	<p>0 - 1</p>	<p>0 = KIKAPCSOLVA</p> <p>1 = BEKAPCSOLVA</p> <p>(ALAPÉRTELMEZETT BEÁLLÍTÁS TÁROLÓS KÉSZÜLÉKEKNÉL)</p>

PARAMÉTER	LEÍRÁS	PARAMÉTER ÉRTÉK	FUNKCIÓ
P16	<p>IDŐJÁRÁS-KÖVETÉS JELLEGGÖRBE BEÁLLÍTÁS (CSAK KÜLSŐ HŐMÉRSÉKLET ÉRZÉKELŐVEL FELSZERELT KÉSZÜLÉKEKNÉL)</p> <p>KÜLSŐ HŐMÉRSÉKLET ÉRZÉKELŐ CSATLAKOZTATÁSÁVAL (LÁSD 'OPCIONÁLIS ELEKTROMOS CSATLAKOZÁSOK' C. FEJEZETET) LEHETŐVÉ TEHETI A FŰTÉSI ELŐREMENŐ HŐMÉRSÉKLETNEK A KÜLSŐ HŐMÉRSÉKLET FÜGGVÉNYÉBEN TÖRTÉNŐ AUTOMATIKUS MÓDOSÍTÁSÁT. A KORREKCIÓ MÉRTÉKE FÜGG A KD HŐMÉRSÉKLET-SZABÁLYOZÁSI TÉNYEZŐ BEÁLLÍTOTT ÉRTÉKÉTŐL (LÁSD DIAGRAM).</p> <p>A FŰTÉSI KOMPENZÁCIÓS JELLEGGÖRBE KIVÁLASZTÁSÁT – A HÁZ SZIGETELTSÉGÉNEK FIGYELEMBEVÉTELE MELLETT – A T_M MAXIMÁLIS FŰTÉSI ELŐREMENŐ HŐMÉRSÉKLET ÉS A T_E LEGKISEBB KÜLSŐ HŐMÉRSÉKLET HATÁROZZA MEG. A T_M FŰTÉSI ELŐREMENŐ HŐMÉRSÉKLET ÉRTÉKE A NORMÁL HŐMÉRSÉKLETŰ RENDSZEREKNÉL 30-80°C, VAGY PADLÓFŰTÉSI RENDSZEREKNÉL 25-45°C-OS TARTOMÁNYBAN MOZOGHAT. A FŰTÉSI HŐMÉRSÉKLETSZINTET A P03 PARAMÉTERREL LEHET BEÁLLÍTANI.</p>	0 - 30	(ALAPÉRTELMEZETT BEÁLLÍTÁS 15) A SZÁM A 'KD' HŐMÉRSÉKLET-SZABÁLYOZÁSI TÉNYEZŐ DIAGRAM ÉRTÉKE (LÁSD DIAGRAM).





PARAMÉTER	LEÍRÁS	PARAMÉTER ÉRTÉK	FUNKCIÓ
P17	<p>MELEGVÍZ KÉSZÍTÉS LETILTÁSA KAPCSOLÓ SEGÍTSÉGÉVEL (CSAK ÁTFOLYÓS KÉSZÜLÉKEKHEZ)</p> <p>A PARAMÉTER BEKAPCSOLÁSÁVAL LEHETŐVÉ TESZI, HOGY A VEZÉRLŐ PANELRA CSATLAKOZTATOTT KAPCSOLÓÓRA (PL. KÉSZÜLÉKVEZÉRLŐ-ÓRA VAGY HŐÉRZÉKELŐ-TERMOZTÁT) ESETÉN, HMV KÉSZÍTÉSI IGÉNYNÉL AZ ÉGŐ GYÚJTÁSA LETILTÁSRA KERÜLJÖN A KAPCSOLÓÓRA ZÁRÁSAKOR.</p> <p>1. PÉLDA: A KÉSZÜLÉK KAPCSOLÓÓRA NYITOTT ÁLLÁSÁBAN HASZNÁLATI MELEGVÍZ KÉSZÍTÉSI IGÉNYRE AZ ÁRAMLÁSKAPCSOLÓ ÉS A KÉSZÜLÉK BEKAPCSOL.</p> <p>2. PÉLDA: A KÉSZÜLÉK KAPCSOLÓÓRA ZÁRT ÁLLÁSÁBAN HASZNÁLATI MELEGVÍZ KÉSZÍTÉSI IGÉNYRE AZ ÁRAMLÁSKAPCSOLÓ ÉS A KÉSZÜLÉK NEM KAPCSOL BE.</p>	0 - 1	<p>0 = KIKAPCSOLVA (ALAPBEÁLLÍTÁS)</p> <p>1 = BEKAPCSOLVA</p>
P18	<p>0-10V IPARI BUSZ-VEZÉRLÉS ENGEDÉLYEZÉS</p> <p>EZZEL A PARAMÉTERREL ENGEDÉLYEZHETI VAGY LETILTHATJA A 0-10V BEMENETI IPARI BUSZ-VEZÉRLÉST, EZÁLTAL KÜLSŐ BUSZ-RENDSZER VEZÉRELJE AZ ÉGŐTELJESÍTMÉNYT VAGY AZ ELŐREMENŐ HŐMÉRSÉKLETET.</p>	0 - 2	<p>0 = KIKAPCSOLVA (ALAPBEÁLLÍTÁS)</p> <p>1 = ELŐREMENŐ HŐMÉRSÉKLET VEZÉRLÉSI MÓD</p> <p>2 = ÉGŐTELJESÍTMÉNY VEZÉRLÉSI MÓD</p>
P19	<p>FŰTÉSI HŐMÉRSÉKLET MINIMUM BEÁLLÍTÁS</p> <p>EZZEL A PARAMÉTERREL KIVÁLASZTHATJA A FELHASZNÁLÓ SZÁMÁRA A BEÁLLÍTHATÓ MINIMÁLIS FŰTÉSI HŐMÉRSÉKLETET.</p>	20 - 40	°C-BAN KIJELEZETT ÉRTÉK
P20	<p>FŰTÉSI HŐMÉRSÉKLET MAXIMUM BEÁLLÍTÁS</p> <p>EZZEL A PARAMÉTERREL KIVÁLASZTHATJA A FELHASZNÁLÓ SZÁMÁRA A BEÁLLÍTHATÓ MAXIMÁLIS FŰTÉSI HŐMÉRSÉKLETET.</p>	40 - 90	°C-BAN KIJELEZETT ÉRTÉK
P21	<p>HASZNÁLATI MELEGVÍZ HŐMÉRSÉKLET MAXIMUM BEÁLLÍTÁS</p> <p>EZZEL A PARAMÉTERREL KIVÁLASZTHATJA A FELHASZNÁLÓ SZÁMÁRA A BEÁLLÍTHATÓ MAXIMÁLIS HASZNÁLATI MELEGVÍZ HŐMÉRSÉKLETET.</p>	45 - 75	°C-BAN KIJELEZETT ÉRTÉK

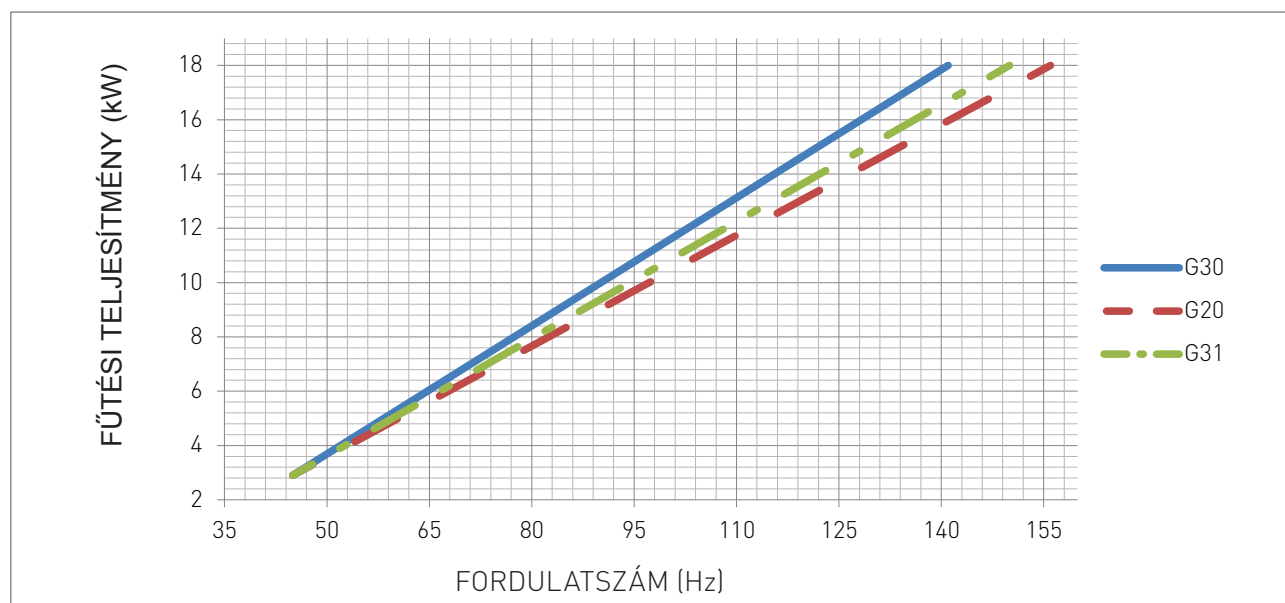


2. ÜZEMBE HELYEZÉS

PARAMÉTER	LEÍRÁS	PARAMÉTER ÉRTÉK	FUNKCIÓ
P22	ELŐEMENŐ - VISSZATÉRŐ HŐMÉRSÉKLET ΔT ÉRTÉK BEÁLLÍTÁS (CSAK FORDULATSZÁM VEZÉRELT SZIVATTYÚ ÉS FŰTÉSI VISSZATÉRŐ HŐMÉRSÉKLET ÉRZÉKELŐ CSATLAKOZTATÁSA ESETÉN) EZSEL A PARAMÉTERREL BEÁLLÍTHATJA A FŰTÉSI ELŐMENŐ ÉS VISSZATÉRŐ HŐMÉRSÉKLET KÖZÖTTI KÜLÖNBSÉGET.	0 10 - 40	0 = KIKAPCSOLVA °C-BAN KIJELEZETT ÉRTÉK
P23	FORDULATSZÁM VEZÉRELT SZIVATTYÚ MINIMÁLIS FORDULATSZÁM BEÁLLÍTÁS (CSAK FORDULATSZÁM VEZÉRELT SZIVATTYÚ ÉS FŰTÉSI VISSZATÉRŐ HŐMÉRSÉKLET ÉRZÉKELŐ CSATLAKOZTATÁSA ESETÉN) EZSEL A PARAMÉTERREL BEÁLLÍTHATJA A FORDULATSZÁM VEZÉRELT SZIVATTYÚ MINIMÁLIS FORDULATSZÁMÁT FŰTÉSI ÜZEMMÓDBAN.	50 - 70	°C-BAN KIJELEZETT ÉRTÉK
P24	FORDULATSZÁM VEZÉRELT SZIVATTYÚ MAXIMÁLIS FORDULATSZÁM BEÁLLÍTÁS (CSAK FORDULATSZÁM VEZÉRELT SZIVATTYÚ ÉS FŰTÉSI VISSZATÉRŐ HŐMÉRSÉKLET ÉRZÉKELŐ CSATLAKOZTATÁSA ESETÉN) EZSEL A PARAMÉTERREL BEÁLLÍTHATJA A FORDULATSZÁM VEZÉRELT SZIVATTYÚ MAXIMÁLIS FORDULATSZÁMÁT FŰTÉSI ÜZEMMÓDBAN.	70 - 100	°C-BAN KIJELEZETT ÉRTÉK
P25	HMV TÁROLÓ HŐMÉRSÉKLET ALAPJEL BEÁLLÍTÁS (CSAK TÁROLÓS KÉSZÜLÉKEKHEZ) EZSEL A PARAMÉTERREL BEÁLLÍTHATJA A TÁROLÓ ELSŐDLEGES ALAPJEL INDULÓ ÉRTÉKÉT, ÖSSZEHASONLÍTV A FELHASZNÁLÓ ÁLTAL BEÁLLÍTHATÓ HASZNÁLATI MELEGVÍZ HŐMÉRSÉKLETTEL.	3 - 9	°C-BAN KIJELEZETT ÉRTÉK (ALAPÉRTELMEZETT ÉRTÉK 9 °C)



2.1.6. FŰTÉSI TELJESÍTMÉNY – VENTILÁTOR FORDULATSZÁM DIAGRAM



GÁZTÍPUS	FŰTÉSI MINIMUM FORDULATSZÁM	FŰTÉSI		HMV MINIMUM FORDULATSZÁM	HMV MAXIMUM FORDULATSZÁM
		MINIMUM FORDULATSZÁM	MAXIMUM FORDULATSZÁM		
G20	45	45	156	45	188
G30	45	45	141	45	177
G31	45	45	150	45	190

CSAK RADIANT SZERVIZEK SZÁMÁRA

2.2. KARBANTARTÁS

2.2.7. GENERAL MAINTENANCE WARNINGS



VESZÉLY!

Bármilyen karbantartási-, tisztítási-, kicserélési művelet végzése előtt MINDIG válassza le a készüléket az ELEKTROMOS hálózatról és zárja el VÍZ- és GÁZ-csapokat!



FIGYELMEZTETÉS

A készülék hosszú élettartamának és megfelelő működésnek biztosítása érdekében, a karbantartási műveletek során kizárólag eredeti alkatrészeket használjon!



FIGYELEM!

A készülék hatékony és biztonságos működése érdekében karbantartási műveleteket évente el kell végezteni! Az alábbiakban leírt műveletek elengedhetetlenül szükségesek a gyári RADIANT jótállás érvényesítéséhez, amit kizárólag az előírásoknak megfelelő és a RADIANT által meghatalmazott szakképzett személyek végezhetnek el!

A következő műveletet évente el kell végezni:

- › Ellenőrizze a fűtési rendszer vizének PH-értéket, aminek 6,5 és 8,5 között kell lennie;
- › ellenőrizze a tömítések állapotát a gázcsatlakozásoknál, ha szükséges, cserélje ki azokat;
- › ellenőrizze a tömítések állapotát a vízcsatlakozásoknál, ha szükséges, cserélje ki azokat;
- › szemrevételezéssel ellenőrizze lángot és az égéstér állapotát;
- › ha szükséges ellenőrizze, hogy az égés be szabályozása megfelelő-e és szükség esetén

végezze el a “CO₂ ÉRTÉK ELLENŐRZÉSE ÉS BEÁLLÍTÁSA” című fejezetben leírtakat;

- › tisztítsa meg az égőt és távolítsa el róla minden oxidációt;
- › ellenőrizze, hogy sértetlen-e a zárt égéstér tömítése és megfelelő-e a helyzete;
- › ellenőrizze a primer hőcserélőt és szükség esetén tisztítsa meg;
- › ellenőrizze a gázgyújtási és a biztonsági rendszer állapotát és működését. Ha szükséges szerelje ki és tisztítsa meg a lerakódásoktól a gyújtó- és az ionizációs elektródákat, nagyon ügyeljen rá, hogy az égőtől megfelelő távolságra helyezze vissza azokat;
- › ellenőrizze a fűtési rendszer biztonsági berendezéseit: a biztonsági hőmérséklet határolót, a biztonsági nyomáskorlátozót;
- › ellenőrizze a tágulási tartály előnyomását;
- › ellenőrizze a léghellátó/szellőzőnyílások meglétét, a beépített berendezés helyes méretezését és működését. Tartsa be a hatályos hazai és nemzetközi törvények, előírások és szabványok követelményeit;
- › rendszeresen ellenőrizze az égéstermék-elvezető rendszer tömítettségét a biztonságos és megfelelő működéshez;
- › ellenőrizze, hogy a fő tápáramellátás megfelel-e a készülék kezelési útmutatójában leírtaknak;
- › ellenőrizze a kezelőpanelban az elektromos csatlakozásokat és kábeleket;



- › ellenőrizze a használati melegvíz mennyiségét és hőmérsékletét;
- › ellenőrizze a kondenzátum elvezető rendszer megfelelően működését, ideértve a készüléken kívüli egységeket is, az égéstermék-elvezetés mentén elhelyezkedő eszközöket, a kondenzátum gyűjtő- és semlegesítő eszközöket;
- › ellenőrizze, hogy a folyadék szabad áramlását nem akadályozza semmi és ne legyen égéstermék visszaáramlás a készülékbe és a belső rendszerbe.

2.2.8. MŰSZAKI ADATOK

Típus		R2K 24
CE minősítés	n°	0476CQ0134
Készülék típus – gáz kategória		II2H3B/P
Készülék besorolás – Égéstermék elvezetés	tip.	B 2 3 p - B 3 3 - C 1 3 - C 3 3 - C43-C53- C63-C83-C93
GÁZ DIREKTÍVA 92/42/ECC – Hatásfok jelölés	csillag	4
Hatásfok jelölés – EN13203-1	csillag	3
Maximális hőterhelés – fűtési rendszer	kW	18
Maximális hőterhelés – használati melegvíz ellátás	kW	23,5
Minimális hőterhelés – fűtési rendszer	kW	2,9
Minimális hőterhelés – használati melegvíz ellátás	kW	2,9
Maximális hőteljesítmény – 80/60 °C	kW	17,64
Minimális hőteljesítmény – 80/60 °C	kW	2,82
Maximális hőteljesítmény – 50/30 °C	kW	18,99
Hatásfok 100% Pn – 80/60 °C	%	98
Hatásfok 30% Pn – visszatérő 47 °C	%	101,2
Hatásfok 30% Pn – visszatérő 30 °C	%	107,5
Hatásfok 100% Pn – 50/30 °C	%	105,5
Maximális tüzeléstechnikai hatásfok	%	97,9
Égéstermék hőmérséklet névleges terhelésnél	°C	73,65
Égéstermék hőmérséklet minimális terhelésnél	°C	49,9
CO2 tartalom névleges terhelésnél	%	9,44
CO2 tartalom minimum terhelésnél	%	9,04
CO2 tartalom névleges terhelésnél – G 30	%	11,1
CO2 tartalom minimum terhelésnél – G 30	%	10,5
CO2 tartalom névleges terhelésnél – G 31	%	10,2
CO2 tartalom minimum terhelésnél – G 31	%	10,05
CO kibocsátás névleges terhelésnél	ppm	41
Égéstermék tömegáram névleges terhelésnél	g/s	7,88
Égéstermék tömegáram minimum terhelésnél	g/s	1,33
NOx osztály	osztály	5
Fűtési kör		
Beállítható fűtési hőmérséklet	°C	38-80 / 25-45
Fűtőközeg maximális üzemi hőmérséklet	°C	95
Fűtési kör maximális üzemi nyomás	bar	3
Fűtési kör minimális üzemi nyomás	bar	0,3
Tárgulási tartály térfogat	liter	8
Használati melegvíz kör		
Beállítható használati melegvíz hőmérséklet	°C	35-60



Használati víz maximális nyomás	bar	6
Használati víz minimális nyomás	bar	0,5
Folyamatos HMV szolgáltatás – Δt 30°C	liter/min.	11,5
Méretetek (készülék burkolat)		
Szélesség	mm	410
Mélység	mm	307
Magasság	mm	642
Tömeg (nettó)	kg	35
Hidraulikus csatlakozások		
Fűtési előremenő csatlakozás	Ø	3/4 “
Hálózati víz csatlakozás	Ø	1/2 “
Használati melegvíz csatlakozás	Ø	1/2 “
Gázcsatlakozás	Ø	1/2 “
Fűtési visszatérő csatlakozás	Ø	3/4 “
Égéstermék-elvezető rendszerek		
Ventilátor rendelkezésre álló maximális nyomás	Pa	100
Ventilátor rendelkezésre álló nyomás minimális terhelésnél	Pa	21
Vízszintes Ø60/100 koncentrikus égéstermék-elvezetés maximális hossz	m	10
Szétválasztott Ø80/80 égéstermék-elvezetés maximális hossz	m	50
Függőleges Ø60/100 koncentrikus égéstermék-elvezetés maximális hossz	m	10
Elektromos adatok		
Hálózati feszültség-frekvencia	V/Hz	230/50
Maximális teljesítményfelvétel	W	78
Elektromos védettség	IP	X5D
Gázcsatlakozás		
Névleges belépő nyomás – G 20 (Földgáz)	mbar	25
Gázfogyasztás – G 20	m ³ /h	1,9
Névleges belépő nyomás – G 30 (Bután)	mbar	30
Gázfogyasztás – G 30	kg/h	1,42
Névleges belépő nyomás – G 31 (Propán)	mbar	37
Gázfogyasztás – G 31	kg/h	1,4



2. KARBANTARTÁS

A helyiségfűtő kazánokra, a kombinált kazánokra és a kapcsolt helyiségfűtő berendezésekre vonatkozó tájékoztatói követelmények

Modell		R2K 24
Kondenzációs kazán	[igen/nem]	igen
Alacsony hőmérsékletű (**) kazán	[igen/nem]	igen
B1 típusú kazán	[igen/nem]	nem
Kapcsolt helyiségfűtő berendezés	[igen/nem]	nem
Ha igen, rendelkezik-e kiegészítő fűtőberendezéssel	[igen/nem]	nem
Kombinált fűtőberendezés	[igen/nem]	igen
Mért hőteljesítmény Prated	kW	18
Helyiségfűtő kazánok és kombinált kazánok esetében:		
Hasznos hőteljesítmény		
Mért hőteljesítményen és magas hőmérsékleten (*) P4	kW	18,0
A mért hőteljesítmény 30 %-án és alacsony hőmérsékleten (**) P1	kW	5,4
Kapcsolt helyiségfűtő berendezések esetében: Hasznos hőteljesítmény		
A kikapcsolt kiegészítő fűtőberendezéssel üzemelő kapcsolt helyiségfűtő berendezés mért hőteljesítményén P CHP100 + Sup0	kW	-
A bekapcsolt kiegészítő fűtőberendezéssel üzemelő kapcsolt helyiségfűtő berendezés mért hőteljesítményén P CHP100 + Sup100	kW	-
Kapcsolt helyiségfűtő berendezések esetében: Elektromos hatások		
A kikapcsolt kiegészítő fűtőberendezéssel üzemelő kapcsolt helyiségfűtő berendezés mért hőteljesítményén $\eta_{el,CHP100+Sup0}$	%	-
A bekapcsolt kiegészítő fűtőberendezéssel üzemelő kapcsolt helyiségfűtő berendezés mért hőteljesítményén $\eta_{el,CHP100+Sup100}$	%	-
Villamossegédenergia-fogyasztás		
Teljes terhelés mellett elmax	kW	0,04
Részterhelés mellett elmin	kW	0,02
Készenléti üzemmódban PSB	kW	0,004
Szezonális helyiségfűtési hatások η_s	%	91
Szezonális helyiségfűtési energiahatékonysági osztály		A
Helyiségfűtő kazánok és kombinált kazánok esetében: Hatások		
Mért hőteljesítményen és magas hőmérsékleten (*) η_4	%	86,8
A mért hőteljesítmény 30 %-án és alacsony hőmérsékleten (**) η_1	%	96,8
Kapcsolt helyiségfűtő berendezések esetében: Hatások		
A kikapcsolt kiegészítő fűtőberendezéssel üzemelő kapcsolt helyiségfűtő berendezés mért hőteljesítményén $\eta_{CHP100+Sup0}$	%	-



A bekapcsolt kiegészítő fűtőberendezéssel üzemelő % -
 kapcsolt helyiségfűtő berendezés mért hőteljesítményén η
 CHP100+Sup100

Kiegészítő fűtőberendezés		
Mért hőteljesítmény P _{sup}	kW	-
Energiabevétel jellege		
Egyéb elemek		
Készletléti hőveszteség P _{stby}	kW	0,1
A gyújtóégő energiafogyasztása P _{ign}	kW	0,0
Nitrogén-oxid-kibocsátás NO _x	mg/kWh	20
Éves energiafogyasztás Q _{HE}	kWh / GJ	15833 / 57
Hangteljesítményszint, beltéri LWA	dB	52
Kombinált fűtőberendezések esetében:		
Vízmelegítési energiahatékonysági osztály		A
Névleges terhelési profil		XL
Napi villamosenergia-fogyasztás Q _{elec}	kWh	0,146
Éves villamosenergia-fogyasztás AEC	kWh	53
Vízmelegítési hatások η_{wh}	%	81
Napi tüzelőanyag-fogyasztás Q _{fuel}	kWh	23,929
Éves tüzelőanyag-fogyasztás AFC	GJ	18

Elérhetőség

Tel. +39 0721 9079.1 - fax. +39 0721 9079299 - e-mail:
 info@radiant.it - [http:// www.radiant.it](http://www.radiant.it)

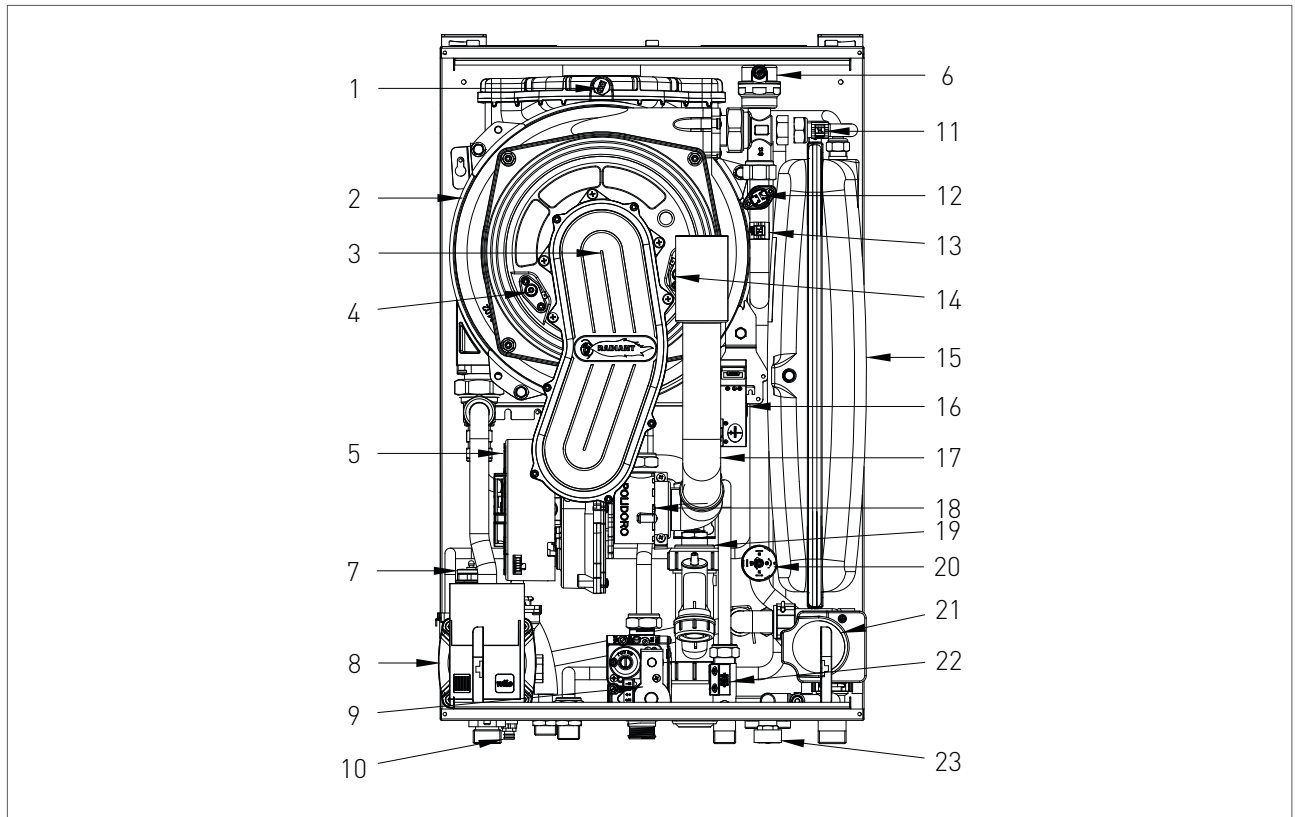
A gyártónak vagy a meghatalmazott képviselőjének a neve
 és címe

RADIANT BRUCIATORI S.p.A. Via Pantanelli, 164/166 -
 I-61025 - Montelabbate (PU)

(*) A magas hőmérséklet a fűtőberendezés bemenetén 60 °C-os visszatérő hőmérsékletet, kimenetén pedig 80 °C-os bemeneti hőmérsékletet jelent.

(**) Az alacsony hőmérséklet kondenzációs kazánok esetében 30 °C-os, alacsony hőmérsékletű kazánok esetében 37 °C-os, egyéb fűtőberendezések esetében pedig 50 °C-os visszatérő hőmérsékletet jelent (a fűtőberendezés kimenetén).

2.2.9. MŰSZAKI FELÉPÍTÉS

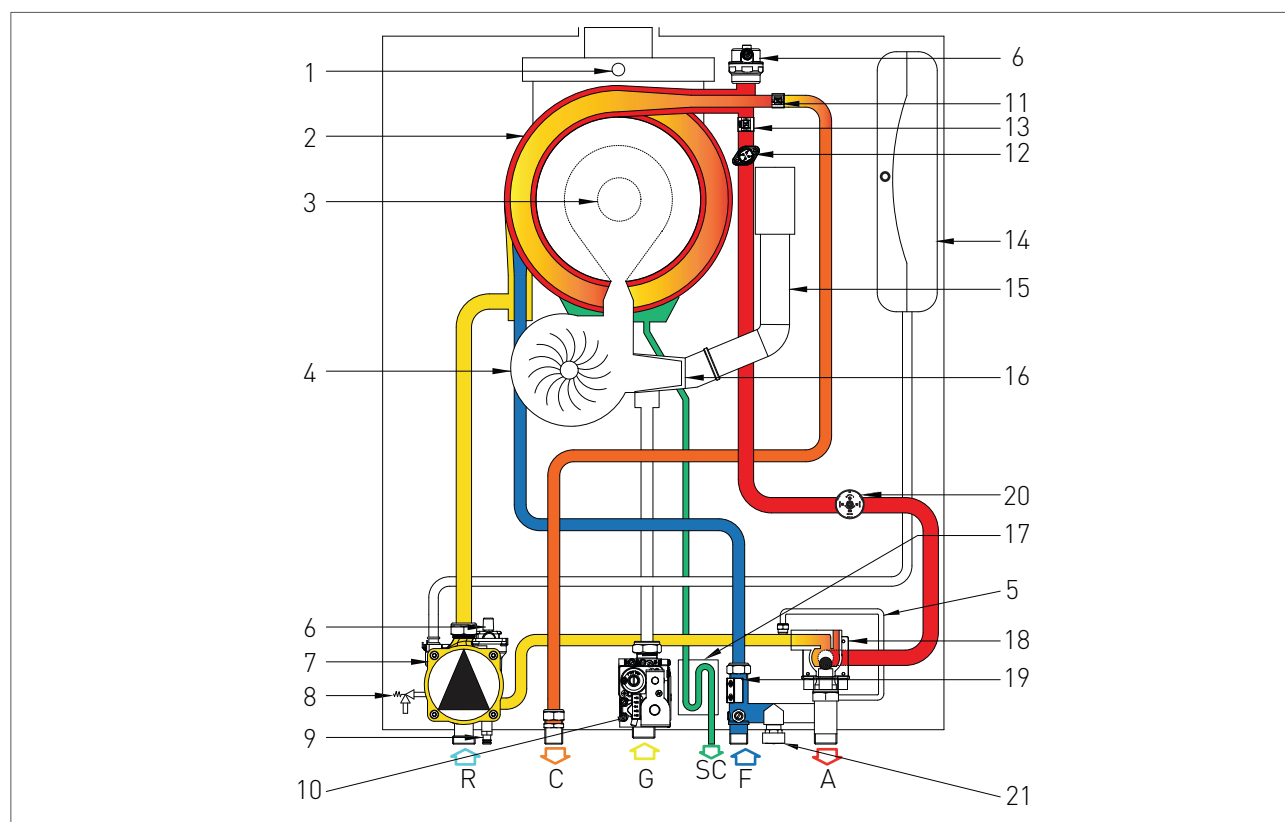


JELMAGYARÁZAT

1. FÜSTGÁZ BIZTONSÁGI TERMOSZTÁT
2. INTEGRÁLT KONDENZÁCIÓS HŐCSERÉLŐ
3. ELŐKEVERÉSÉS ÉGŐEGYSÉG
4. IONIZÁCIÓS ELEKTRÓDA
5. VENTILÁTOR
6. AUTOMATIKUS LÉGTELENÍTŐ SZELEP
7. 3 bar-OS BIZTONSÁGI SZELEP
8. KERINGETŐ SZIVATTYÚ
9. GÁZSZELEP
10. RENDSZER LEÜRÍTŐ CSAP
11. HMV HŐMÉRSÉKLET ÉRZÉKELŐ
12. BIZTONSÁGI TERMOSZTÁT
13. FŰTÉSI HŐMÉRSÉKLET ÉRZÉKELŐ
14. GYÚJTÓ ELEKTRÓDA
15. TÁGULÁSI TARTÁLY
16. GYÚJTÓ TRANSZFORMÁTOR
17. LEVEGŐ HOZZÁVEZETŐ CSŐ
18. VENTURI CSŐ
19. KONDENZÁTUM GYŰJTŐ SZIFON
20. VÍZ PRESSZOSZTÁT

21. VÁLTÓSZELEP
22. ÁRAMLÁSKAPCSOLÓ
23. FELTÖLTŐ CSAP

2.2.10. HIDRAULIKAI FELÉPÍTÉS



JELMAGYARÁZAT

R. FŰTÉSI VISSZATÉRŐ

C. MELEGVÍZ KILÉPÉS

G. GÁZ BELÉPÉS

SC. KONDENZÁTUM ELVEZETÉS

F. HIDEGVÍZ BELÉPÉS

A. FŰTÉSI ELŐREMENŐ

14. TÁGULÁSI TARTÁLY

15. LEVEGŐ HOZZÁVEZETŐ CSŐ

17. KONDENZÁTUM GYŰJTŐ SZIFON

18. VÁLTÓSZELEP

19. ÁRAMLÁSKAPCSOLÓ

20. VÍZ PRESSZOSZTÁT

21. FELTÖLTŐ CSAP

1. FÜSTGÁZ BIZTONSÁGI TERMOSZTÁT

2. INTEGRÁLT KONDENZÁCIÓS

HŐCSERÉLŐ

3. ELŐKEVERÉSÉS ÉGŐEGYSÉG

4. VENTILÁTOR

5. BY-PASS

6. AUTOMATIKUS LÉGTELENÍTŐ SZELEP

7. KERINGETŐ SZIVATTYÚ

8. 3 bar-OS BIZTONSÁGI SZELEP

9. RENDSZER LEÜRÍTŐ CSAP

10. GÁZSZELEP

11. HMV HŐMÉRSÉKLET ÉRZÉKELŐ

12. BIZTONSÁGI TERMOSZTÁT

13. FŰTÉSI HŐMÉRSÉKLET ÉRZÉKELŐ

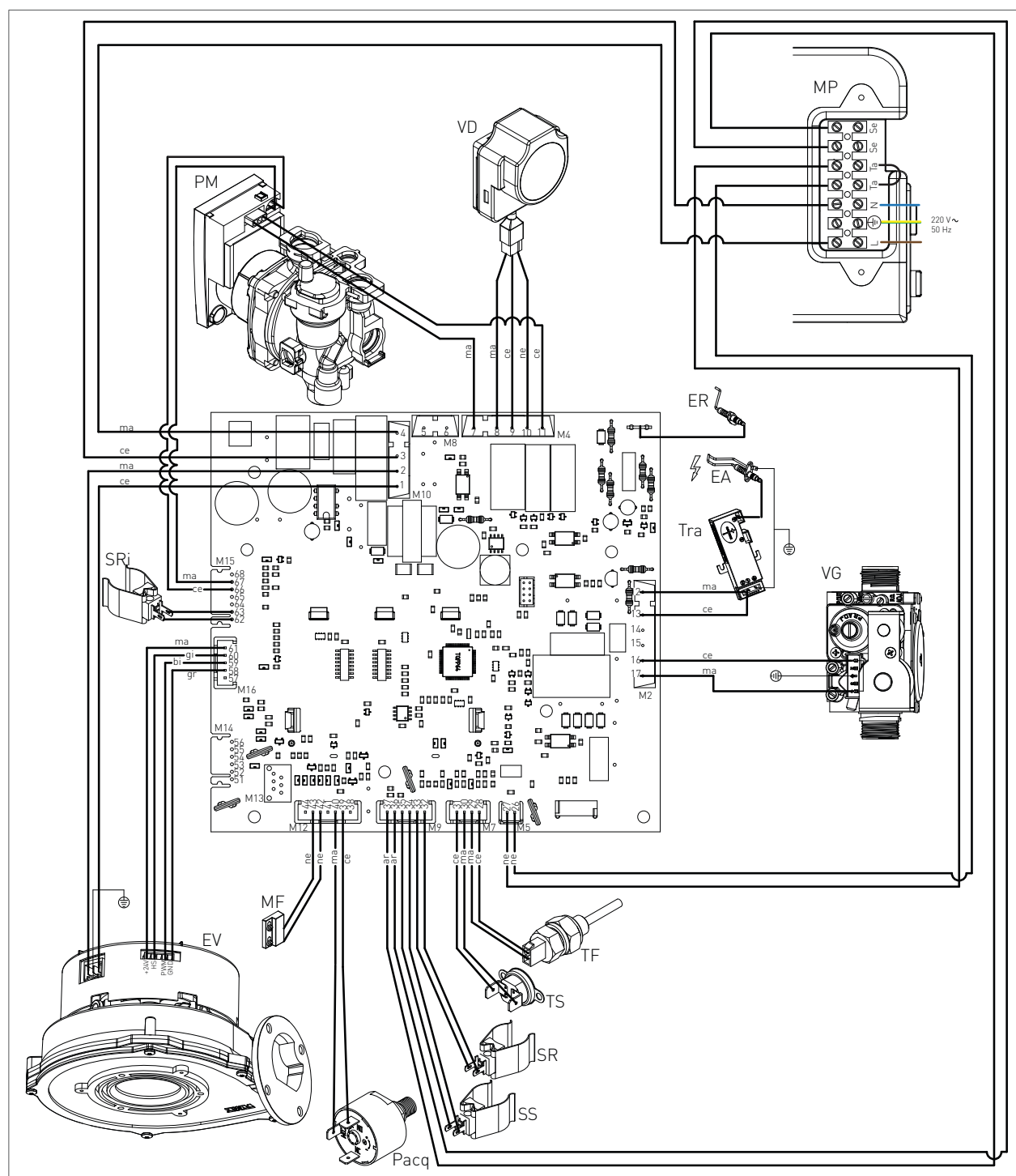
2.2.11. 3-JÁRATÚ VÁLTÓSZELEP MŰKÖDÉSE

Fontos! A 3-járatú váltószelep üzemállapotát színek (piros vagy kék) jelzik, amelyek a szelep belsejében láthatók (ld. ábra 'C').

- › A PIROS szín (C-A) használati melegvíz készítés üzemmódban való működést jelez.
- › A KÉK szín (C-B) fűtési üzemmódban való működést jelez.



2.2.12. KÁBELEZÉSI RAJZ



CSAK RADIANT SZERVIZÉK SZÁMÁRA

ER: IONIZÁCIÓS ELEKTRODA	TS: BIZTONSÁGI TERMOSZTÁT	MP: SORKAPCSOK	MA: BARNA
EA: GYÚJTÓ ELEKTRODA	PACQ: VÍZPRESSZOSZTÁT	SE: KÜLSŐ HŐMÉRSÉKLET ÉRZÉKELŐ	AR: NARANCS
PM: FORDULATSZÁM VEZÉRELT SZIVATTYÚ	MF: ÁRAMLÁSKAPCSOLÓ	TA: SZOBATERMOSZTÁT	GI: SÁRGA
VG: GÁZSZELEP	SR: FŰTÉSI HŐMÉRSÉKLET ÉRZÉKELŐ	L: FÁZIS	BI: FEHÉR
TRA: GYÚJTÓ TRANSZFORMÁTOR	SS: HMV HŐMÉRSÉKLET ÉRZÉKELŐ	N: NULLA	GR: SZÜRKE
TF: FÜSTGÁZ BIZTONSÁGI TERMOSZTÁT (102°C)	EV: VENTILÁTOR	NE: FEKETE	
VD: VÁLTÓSZELEP	SRI: VISSZATÉRŐ HŐMÉRSÉKLET ÉRZÉKELŐ	CE: KÉK	

2.2.13. HOZZÁFÉRÉS A KÉSZÜLÉKHEZ

A legtöbb karbantartási művelet során a készülék egy vagy több oldaláról el kell távolítani a burkolatot.

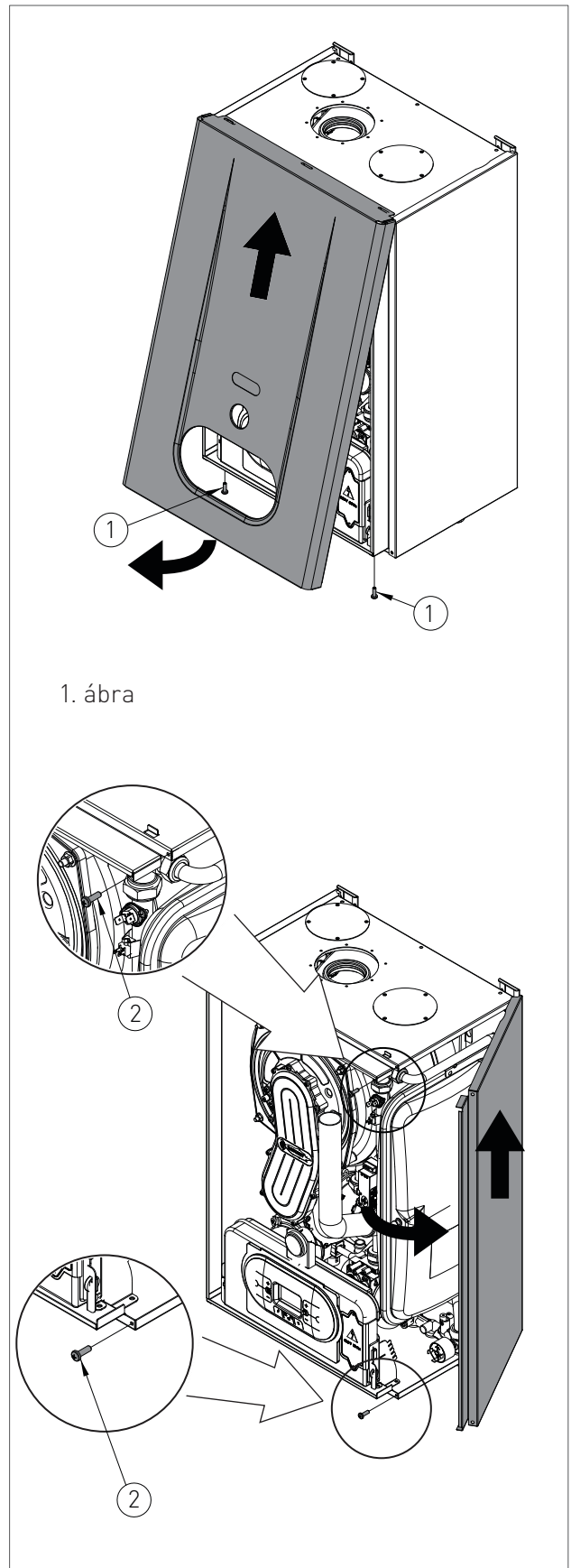
Az oldalsó burkolatot csak az elülső eltávolítása után lehet levenni.

Elülső burkolat eltávolítása:

- › távolítsa el az elülső burkolat sarkánál lévő rögzítő csavarokat (1. ábra – 1);
- › fogja meg a burkolat alsó részét és húzza kifelé, majd felfelé (ld. 1. ábra).

Oldalsó burkolatok eltávolítása:

- › távolítsa el az oldalsó burkolat alsó sarkánál elől lévő rögzítő csavarokat (1. ábra – 2);
- › fogja meg a burkolat alsó részét és húzza oldalirányba, majd felfelé és emelje le (ld. 1. ábra).



1. ábra

2.2.14. HOZZÁFÉRÉS A KÉSZÜLÉK VEZÉRLŐPANELJÁHOZ

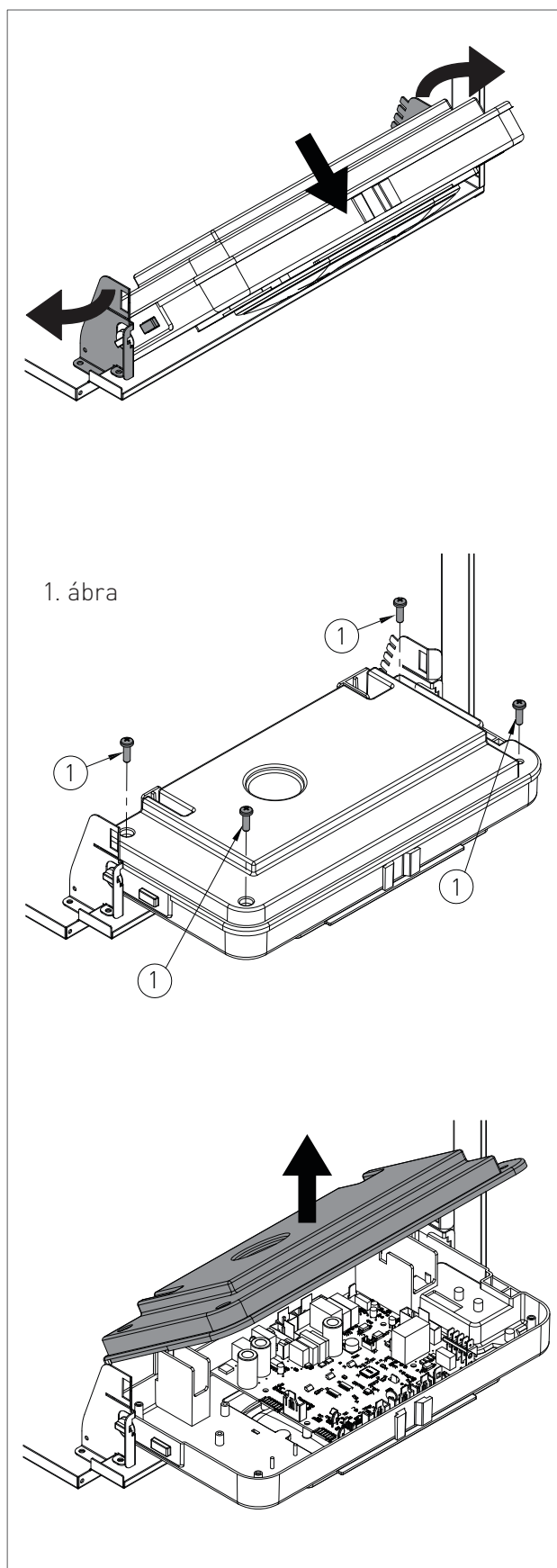
A vezérlőpanel elektromos csatlakozásaihoz a következők szerint férhet hozzá:



VESZÉLY!

Kapcsolja ki az áramellátást a betápvezeték főkapcsolójával!

- › Fogja meg a kezelőpanel rögzítő lemezeit (1. ábra) és húzza azokat oldalirányba és ezzel egyidőben forgassa a panelt lefelé;
- › csavarja ki a négy rögzítő csavart (1. ábra – 1);
- › távolítsa el a kezelőpanel hátsó fedelét felfelé húzva.

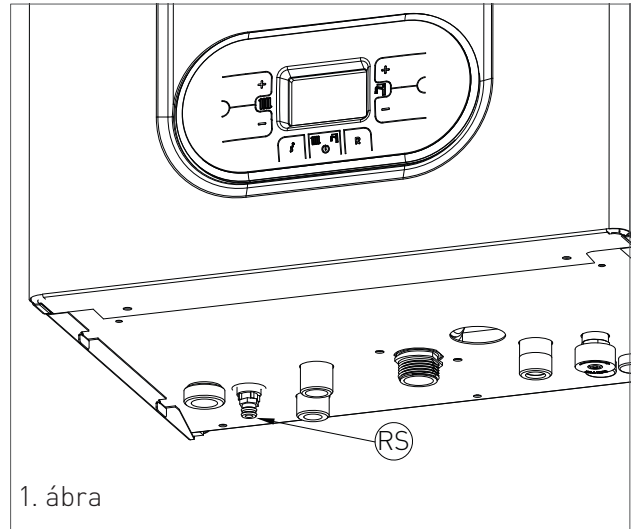


2.2.15. RENDSZER LEÜRÍTÉS

A FŰTÉSI RENDSZER LEÜRÍTÉSE

A rendszer leürítését szükség esetén a következők szerint végezheti el:

- › kapcsolja a rendszert TÉLI “WINTER” üzemmódba;
- › kapcsolja le a tápáram-ellátást;
- › várja meg, amíg a készülék lehűl;
- › csatlakoztasson egy tömlővéget a rendszer ürítési pontjára és a tömlő másik végét helyezze megfelelő csatornarendszerbe;
- › nyissa ki az ‘RS’ rendszerleürítő csapot (ld. 1. ábra);
- › nyissa ki a radiátorok légtelenítőit, a legmagasabb ponton lévővel kezdje és a haladjon a rendszer legalján lévő felé;
- › miután a rendszert leürítette, zárja el a radiátorok légtelenítő szelepeit és az ürítő csapot.



1. ábra

A HASZNÁLATI VÍZ RENDSZER LEÜRÍTÉSE

Ha fagyveszély áll fenn, a használati víz rendszert következőképpen kell leüríteni:

- › zárja el a vízellátó tápvezeték főelzáróját;
- › nyisson ki minden meleg- és hidegvíz csapot;
- › végül zárjon el minden, előzőleg kinyitott csapot.





2.2.16. HIBAJELZŐ KÓDOK

Az utolsó 5 hiba időrendben való megjelenítéséhez kapcsolja ki a készüléket az **(OFF)** üzemmód választó gombbal az (OFF) üzemállapot kiválasztásával, majd tartsa 5 másodpercen keresztül nyomva az **(i)** INFO gombot. Használja a **(fűtési hőmérséklet beállítás)** **(+)** és **(-)** gombjait a mentett hibák listájának görgetéséhez. A hibalista törléséhez nyomja meg az **(R)** RESET gombot. A hibakijelző módból való kilépéshez nyomja meg az **(i)** INFO gombot.


HIBA-KÓD	PROBLÉMA	LEHETSÉGES OK	MEGOLDÁS	HELYREÁLLÍTÁS
E01	IONIZÁCIÓS HIBA	NINCS GYÚJTÁS		K É Z I HELYREÁLLÍTÁS (NYOMJA MEG AZ (R) RESET GOMBOT).
		NINCS GÁZ	ELLENŐRIZZE A GÁZHÁLÓZATOT	
		A GYÚJTÓ ELEKTRÓDA HIBÁS VAGY FÖLDELT	CSERÉLJE KI	
		GÁZSZELEP HIBA	CSERÉLJE KI	
		GYÚJTÁSI SZEKVENCIA ÉRTÉKE TÚL ALACSONY	ÁLLÍTSA BE A GYÚJTÁSI SZEKVENCIÁT	
		A GÁZSZELEP BELÉPŐ NYOMÁSA TÚL MAGAS (CSAK LPG ÜZEMŰ KAZÁNOKNÁL)	ELLENŐRIZZE A MAXIMÁLIS NYOMÁS BEÁLLÍTÁSÁT	
		GYÚJTÁS MŰKÖDIK		
		AZ ELEKTROMOS BETÁP FÁZIS ÉS NULLA VEZETÉK FELCSERÉLŐDÖTT	KÖSSZE BE HELYESEN A KÉSZÜLÉKET	
		AZ IONIZÁCIÓS ELEKTRÓDA HIBÁS	CSERÉLJE KI	
		AZ IONIZÁCIÓS ELEKTRÓDA ELEKTROMOS CSATLAKOZÁSA MEGSZAKADT	ELLENŐRIZZE A KÁBELEKET	
ELEKTROMOS ÁRAM FÁZIS PROBLÉMA	HA A NULLA ÉS A FÖLD KÖZÖTT MÉRT FESZÜLTÉG MAJDNEM MEGEGYEZIK A FÁZIS ÉS A NULLA KÖZÖTT MÉRT FESZÜLTÉSSEL, AKKOR FÁZIS TRANSZFORMÁTOR KÉSZLETET KELL BEÉPÍTENI (KÓD: 88021LA)			



2. KARBANTARTÁS

HIBA-KÓD	PROBLÉMA	LEHETSÉGES OK	MEGOLDÁS	HELYREÁLLÍTÁS
E02	A BIZTONSÁGI TERMOSZTÁT KIOLDOTT (95°C)	A TERMOSZTÁT ELEKTROMOS CSATLAKOZÁSA MEGSZAKADT	ELLENŐRIZZE A KÁBELEKET	K É Z I HELYREÁLLÍTÁS (NYOMJA MEG AZ  RESET GOMBOT).
		A TERMOSZTÁT HIBÁS	CSERÉLJE KI	
E03	F Ü S T G Á Z B I Z T O N S Á G I T E R M O S Z T Á T K I O L D O T T (102°C)	A HŐKIOLDÓ ELROMLOTT	CSERÉLJE KI	K É Z I HELYREÁLLÍTÁS (NYOMJA MEG AZ  RESET GOMBOT).
		A HŐKIOLDÓ KÁBEL CSATLAKOZÁSA MEGSZAKADT	ELLENŐRIZZE A KÁBELEKET	
E04	NINCS VÍZ A RENDSZERBEN	NEM ELEGENDŐ A VÍZNYOMÁS A RENDSZERBEN (ALACSONYABB 0,5 BAR-NÁL)	TÖLTSE FEL A RENDSZERT	AUTOMATIKUS.
		A VÍZNYOMÁS PRESSZOSZTÁT ELEKTROMOS CSATLAKOZÁSA MEGSZAKADT	ELLENŐRIZZE A KÁBELEKET	
		A VÍZ PRESSZOSZTÁT HIBÁS	CSERÉLJE KI	
E05	F Ü T É S I H Ő M É R S É K L E T É R Z É K E L Ő	AZ ÉRZÉKELŐ HIBÁS VAGY ELÁLLÍTÓDOTT A KALIBRÁCIÓ (10 KOHM ELLENÁLLÁS 25°C-ON)	CSERÉLJE KI	AUTOMATIKUS.
		AZ ÉRZÉKELŐ ELEKTROMOS CSATLAKOZÁSA MEGSZAKADT VAGY NEDVES	ELLENŐRIZZE A KÁBELEKET	
E06	M E L E G V Í Z H Ő M É R S É K L E T É R Z É K E L Ő	AZ ÉRZÉKELŐ HIBÁS VAGY ELÁLLÍTÓDOTT A KALIBRÁCIÓ (10 KOHM ELLENÁLLÁS 25°C-ON)	CSERÉLJE KI	AUTOMATIKUS.
		AZ ÉRZÉKELŐ ELEKTROMOS CSATLAKOZÁSA MEGSZAKADT VAGY NEDVES	ELLENŐRIZZE A KÁBELEKET	



HIBA-KÓD	PROBLÉMA	LEHETSÉGES OK	MEGOLDÁS	HELYREÁLLÍTÁS
E15	V I S S Z A T É R Ő H Ő M É R S É K L E T É R Z É K E L Ő	AZ ÉRZÉKELŐ HIBÁS VAGY ELÁLLÍTÓDOTT A KALIBRÁCIÓ (10 KOHM ELLENÁLLÁS 25°C-ON)	CSERÉLJE KI	AUTOMATIKUS.
		AZ ÉRZÉKELŐ ELEKTROMOS CSATLAKOZÁSA MEGSZAKADT VAGY NEDVES	ELLENŐRIZZE A KÁBELEKET	
E16	V E N T I L Á T O R	V E N T I L Á T O R V E Z É R L É S M E G H I B Á S O D O T T	CSERÉLJE KI	AUTOMATIKUS.
		V E N T I L Á T O R M E G H I B Á S O D O T T	CSERÉLJE KI	
		T Á P K Á B E L H I B A	CSERÉLJE KI	
E18	K E R I N G É S I H I B A	A H Ő C S E R É L Ő E L T Ő M Ő D Ő T T	T I S Z T Í T S A M E G V A G Y C S E R É L J E K I	AUTOMATIKUS.
		S Z I V A T T Y Ú H I B A V A G Y A S Z I V A T T Y Ú J Á R Ó K E R E K E P I S Z K O S	T I S Z T Í T S A M E G V A G Y C S E R É L J E K I	
E21	V E Z É R L Ő P A N E L Ű Z E M Z A V A R	M I K R O P R O C E S S Z O R N E M M E G F E L E L Ő J E L E T É S Z L E L	H A A V E Z É R L Ő P A N E L N E M Á L L Í T J A H E L Y R E A U T O M A T I K U S A N A H I B Á T , C S E R É L J E K I	AUTOMATIKUS.
E22	P A R A M É T E R B E Á L L Í T Á S I K É R E L E M	A M I K R O P R O C E S S Z O R M E M Ó R I Á J A T Ő R L Ő D Ő T T	Á L L Í T S A B E Ú J R A A P A R A M É T E R E K E T	K É Z I H E L Y R E Á L L Í T Á S (K A P C S O L J A K I A T Á P Á R A M - E L L Á T Á S T)
E35	L Á N G É R Z É K E L É S I H I B A	A Z I O N I Z Á C I Ó S E L E K T R Ó D A H I B Á S	T I S Z T Í T S A M E G V A G Y C S E R É L J E K I	K É Z I H E L Y R E Á L L Í T Á S (N Y O M J A M E G A Z  R E S E T G O M B O T).
		I O N I Z Á C I Ó S E L E K T R Ó D A V E Z E T É K H I B Á S	C S E R É L J E K I	
		V E Z É R L Ő P A N E L H I B A	C S E R É L J E K I	



2. KARBANTARTÁS

HIBA-KÓD	PROBLÉMA	LEHETSÉGES OK	MEGOLDÁS	HELYREÁLLÍTÁS
E40	T Á P Á R A M - ELLÁTÁS	A TÁPÁRAM-ELLÁTÁS AZ ÜZEMI TARTOMÁNYON KÍVÜL ESIK (≤ 180 VOLT)	ELLENŐRIZZE AZ ELEKTROMOS TÁPÁLÓZATOT (A HIBA AUTOMATIKUSAN ELTŰNIK, AMIKOR A TÁPÁRAM-ELLÁTÁS ISMÉT A MEGENGEDETT TARTOMÁNYBA TÉR VISSZA)	AUTOMATIKUS.

CSAK RADIANT SZERVIZEK SZÁMÁRA



2.2.17. FUNKCIÓKÓDOK JELZÉSE

KÓD	FUNKCIÓ	LEÍRÁS
F07	KÉMÉNYTESZT FUNKCIÓ AKTÍV (KÉMÉNYSEPRŐ FUNKCIÓ)	A FUNKCIÓT AZ RESET GOMB FOLYAMATOS 7 MÁSODPERCIG TÖRTÉNŐ NYOMVA TARTÁSÁVAL TUDJA AKTIVÁLNI ÉS A KÉSZÜLÉK KIKAPCSOLÁSÁVAL (OFF) MEGSZÜNTETNI. A KÉMÉNYSEPRŐ FUNKCIÓ SORÁN A KÉSZÜLÉK MINIMÁLIS ÉS MAXIMÁLIS FŰTÉSI TELJESÍTMÉNYEN MŰKÖDIK 15 PERCIG MODULÁCIÓ NÉLKÜL. A FUNKCIÓ AZ ÉGÉSI FOLYAMAT VIZSGÁLATÁRA ÉS BEÁLLÍTÁSOK ELVÉGZÉSÉRE SZOLGÁL.
F08	FŰTÉSI FAGYVÉDELEM	KÖR A FUNKCIÓ AUTOMATIKUSAN AKTIVÁLÓDIK, AMIKOR A FŰTÉSI HŐMÉRSÉKLET-ÉRZÉKELŐ 12°C-OT ÉRZÉKEL. A KÉSZÜLÉK A MINIMÁLIS GÁZNYOMÁSON MŰKÖDIK A VÁLTÓSZELEP TÉLI ÁLLÁSÁBAN. A FUNKCIÓ AKKOR KAPCSOL KI, AMIKOR AZ ELŐREMENŐ FŰTÉSI HŐMÉRSÉKLET-ÉRZÉKELŐ ÁLTAL MÉRT HŐFOK ELÉRI A 30°C-OT ÉS – FŰTÉSI VISSZATÉRŐ HŐMÉRSÉKLET-ÉRZÉKELŐ CSATLAKOZTATÁSA ESETÉN – A VISSZATÉRŐ FŰTÉSI HŐMÉRSÉKLET ELÉRI A 20°C-OT.
F09	HASZNÁLATI MELEGVÍZ KÖR FAGYVÉDELEM	A FUNKCIÓ AUTOMATIKUSAN AKTIVÁLÓDIK, AMIKOR A MELEGVÍZ HŐMÉRSÉKLET-ÉRZÉKELŐ 4°C-OT ÉRZÉKEL. A KÉSZÜLÉK A MINIMÁLIS GÁZNYOMÁSON MŰKÖDIK A VÁLTÓSZELEP NYÁRI ÁLLÁSÁBAN. A FUNKCIÓ AKKOR KAPCSOL KI, AMIKOR A HMV HŐMÉRSÉKLET-ÉRZÉKELŐ ÁLTAL MÉRT HŐFOK ELÉRI A 8°C-OT.
F33	R E N D S Z E R LÉGTELENÍTÉSI CIKLUS	A FUNKCIÓ A KÉSZÜLÉK ELSŐ BEGYÚJTÁSAKOR AUTOMATIKUSAN ELINDUL. A KÉSZÜLÉK 5 PERCEN KERESZTÜL TÖBB CIKLUST FUTTAT LE, AHOL ELŐSZÖR A SZIVATTYÚ 40 MÁSODPERCIG MŰKÖDIK, MAJD 20 MÁSODPERCIG ÁLL. A KÉSZÜLÉK BEINDÍTÁSA CSAK A FUNKCIÓ LEFUTÁSÁT KÖVETŐEN ENGEDÉLYEZETT! AMENNYIBEN A VÍZ PRESSZOSZTÁT ÉRINTKEZŐJE NYITOTT, A FUNKCIÓT NORMÁL KÉSZÜLÉKÜZEM SORÁN IS ELINDULHAT. AZ ÉRINTKEZŐ ÚJBÓLI ZÁRÓDÁSAKOR 2 PERCES LÉGTELENÍTÉSI CIKLUS FUT LE.
FH	FAST H2O (AZONNALI HMV)	A FUNKCIÓT A HASZNÁLATI MELEGVÍZ HŐMÉRSÉKLET-BEÁLLÍTÁS OLDALON LÉVŐ ÉS AZ RESET GOMBOK EGYIDEJŰ 7 MÁSODPERCIG TÖRTÉNŐ FOLYAMATOS NYOMVA TARTÁSÁVAL TUDJA A BE-, ILLETVE KIKAPCSOLNI. A "FAST H2O" FUNKCIÓ BIZTOSÍTJA AZ AZONNALI HMV ELLÁTÁST A KÍVÁNT HŐMÉRSÉKLETEN.

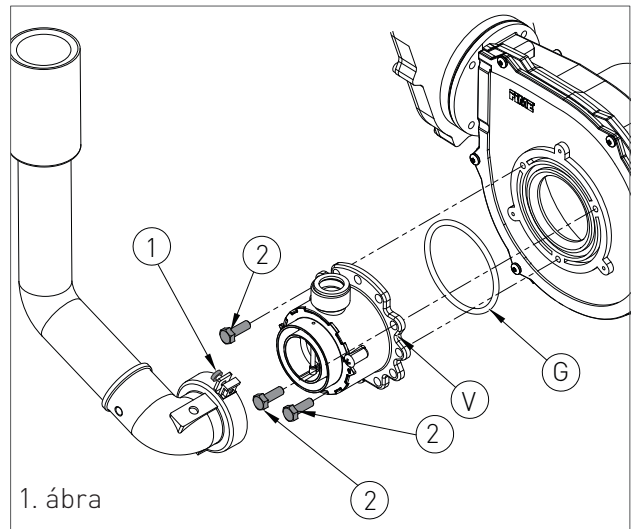
2.2.18. A GÁZTÍPUS ÁTÁLLÍTÁSA



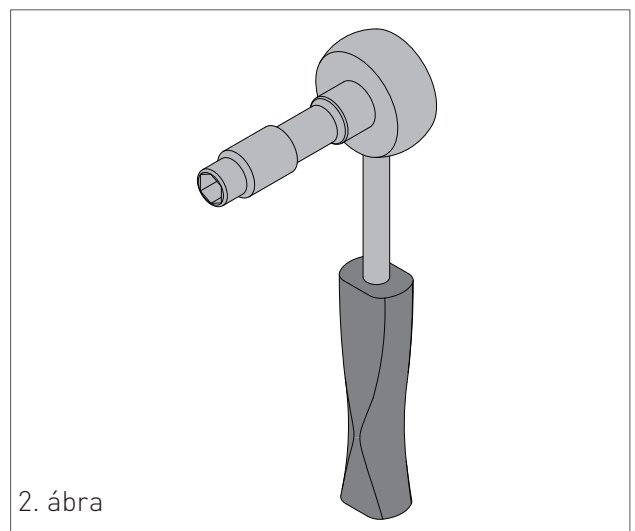
FIGYELEM!

Ellenőrizze, hogy készülékez csatlakozó a gázellátó tápvezeték alkalmas az új típusú tüzelőanyagra!

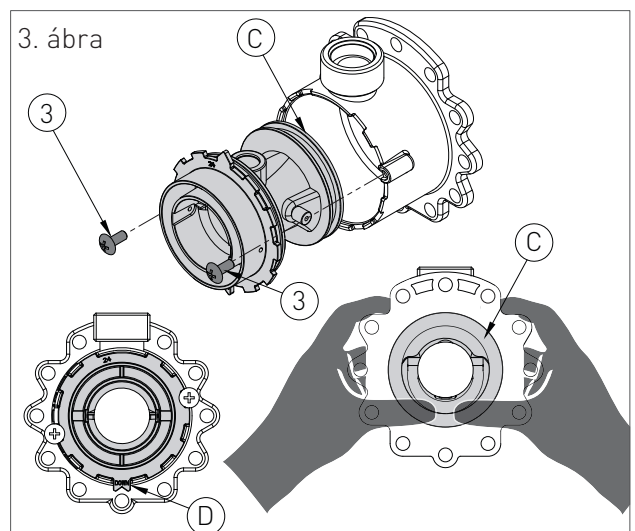
- › lazítsa meg mindkét '1' (1. ábra) csavart a rögzítő gyűrűn és távolítsa el a levegő szívócsövet;
- › csavarja le a gázszeleptől a Venturihoz vezető cső csatlakozóját;
- › csavarja ki a 'V' (1. ábra) Venturi-csővet rögzítő mindhárom '2' (1. ábra) csavart a 2. ábrán látható 10-es dugókulccsal;
- › távolítsa el mindkét '3' (3. ábra) csavart és hátulról nyomja meg a Venturi 'C' (3. ábra) részét;
- › cserélje ki gáz típusának megfelelőre a Venturi főegységét (földgáz kód: 30-00124 / LPG kód: 30-00170) és ellenőrizze, hogy a 'D' (3. ábra) fogak lefelé állnak az alumínium gyűrűnél (ld. 3. ábra);
- › szerelje vissza az alkatrészeket a fenti művelet sor lépéseinek fordított sorrendben történő megismétlésével, ügyelve arra, hogy a 'G' tömítés az 1. ábrán mutatott helyére kerüljön vissza;
- › állítsa be a készülék működéséhez szükséges új gáztípust a vezérlő panel P02 paraméter 'GÁZTÍPUS KIVÁLASZTÁSA' értékének megváltoztatásával (lásd 'DIGITECH CS PARAMÉTERTÁBLA' és 'A PARAMÉRETEK ELÉRÉSE ÉS BEÁLLÍTÁSA' c. fejezeteket);
- › állítsa be az égés CO₂ értékét a 'CO₂ ÉRTÉK ELLENŐRZÉSE ÉS BEÁLLÍTÁSA' c. fejezetben leírtak alapján.



1. ábra



2. ábra



3. ábra



3. FELHASZNÁLÓNAK SZÓLÓ RÉSZ

Ebben a fejezetben leírt műveletek azoknak szólnak, akik a készüléket használják. A készüléket csak azok használhatják és csak olyan személyek férhetnek hozzá, akik teljesen elolvasták és megértették Felhasználónak szóló rész-t, különös figyelmet fordítva a figyelmeztetésekre.

3.1. HASZNÁLAT

3.1.1. ÁLTALÁNOS FELHASZNÁLÓI FIGYELMEZTETÉSEK



FIGYELMEZTETÉS

A készülék elindítása előtt a Felhasználó győződjön meg arról, hogy a feljogosított Radiant Szerviz, aki a készüléket átvizsgálta és beüzemelte, lepecsételte a beüzemelési jegyzőkönyvet és a jótállási jegyet!



FIGYELMEZTETÉS

A jótállás érvényesítéséhez a készüléket a RADIANT által feljogosított Szerviznek kell beüzemelnie, legkésőbb a telepítéstől számított 30 napon belül.



FIGYELMEZTETÉS

A gyártó által biztosított jótállás kihasználása érdekében körültekintően és teljes körűen tartsa be a használati utasítás FELHASZNÁLÓI részében lévő utasításokat.



FIGYELEM!

A készüléket csak rendeltetésszerűen, arra szabad használni, amire tervezték: légköri nyomáson a forráspont alatti hőmérsékletű víz melegítésre. A készülék minden egyéb célú működtetése helytelen és veszélyes! A gyártó nem vállal semmilyen felelősséget a hibás telepítésből és/vagy a helytelen használatból, illetve a hatályos helyi és országos szabványok és/vagy a gyártó utasításainak figyelmen kívül hagyásából eredő kárért vagy személyeknek, illetve állatoknak okozott sérülésért!



VESZÉLY!

Ne engedje, hogy a készüléket csökkent vagy hiányos testi, érzékelési, idegrendszeri, szellemi képességű vagy a készülék használatára vonatkozó gyakorlattal és tudással nem rendelkező személyek (beleértve a gyerekeket is) használják, kivéve, ha a felügyeletük biztosított, vagy ha

a biztonságukért felelős személy felügyeli a tevékenységet!



VESZÉLY!

TILOS a gázkészülék telepítési helyiségében a szellőző nyílások eltakarása, hogy megakadályozza a mérgező robbanóanyag keverék kialakulását!



VESZÉLY!

Ha gázszagot érez a készülék telepítési helyén, kövesse az alábbiakat:

› TILOS bármilyen elektromos kapcsolót, telefont vagy más berendezést használni, amelyek elektromos kisülést vagy szikrát okozhat!

› Azonnal nyisson ki minden ajtót és ablakot, hogy légáramlás keletkezzen és ez gyorsan kiszellőztesse a helyiséget!

› Zárjon el minden gázcsapot!

› Kérjen azonnali beavatkozást a megfelelő szakembertől!



VESZÉLY!

Elektromos készülékek használatánál be kell tartani néhány alapvető szabályt:

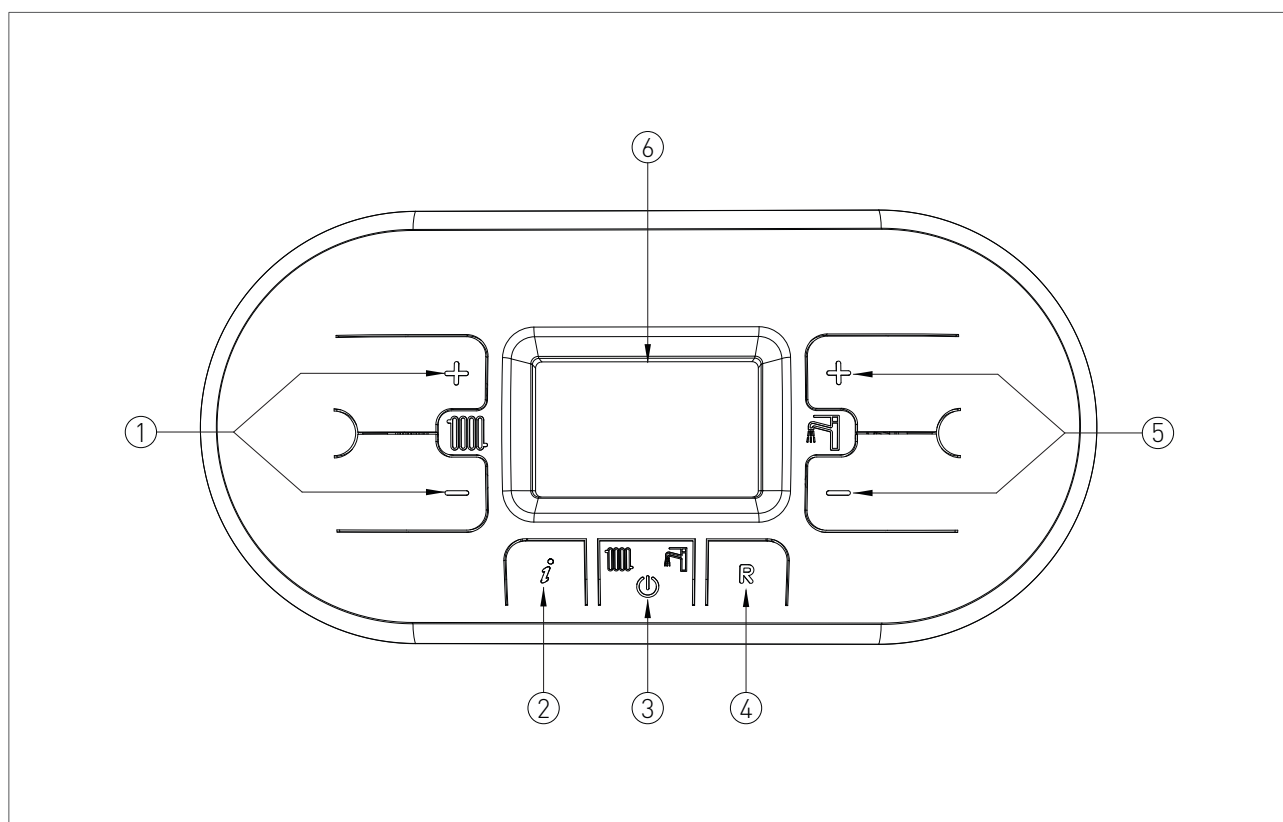
› TILOS a készülékhez érni vizes és/vagy nedves testrésszel és/vagy ha mezítláb van!

› TILOS az elektromos vezetékek rángatása!

› TILOS a készüléket kitenni az időjárás hatásainak (eső, napsugárzás, stb.), kivéve, ha a készüléket ezekre a körülményekre tervezték!

› A vezeték bármilyen sérülése esetén, azonnal kapcsolja ki a készüléket és vegye fel a kapcsolatot megfelelő szakképesítéssel rendelkező elektromos szakemberrel és cseréltesse ki vele!

3.1.2. KEZELŐPANEL



JELMAGYARÁZAT

1. FŰTÉSI HŐMÉRSÉKLET BEÁLLÍTÓ GOMBOK.

2. INFO GOMB: NYOMJA MEG EGYSZER A HŐMÉRSÉKLET ÉS MÁS INFORMÁCIÓK KIJELZÉSÉHEZ (lásd 'INFO MENÜ ADATAI' c. fejezetet) – KIKAPCSOLT (OFF) ÁLLAPOTBAN TARTSA FOLYAMATOSAN NYOMVA 5 MÁSODPERCIG AZ UTOLSÓ 5 HIBA MEGJELÉNÍTÉSÉHEZ.

3. ÜZEMMÓDBEÁLLÍTÓ GOMB: CSAK NYÁRI / CSAK FŰTÉS / TÉLI / KIKAPCSOLT (OFF).

4. RESET GOMB: HIBA HELYREÁLLÍTÁSA – KÉMÉNYSEPRŐ FUNKCIÓ AKTIVÁLÁSA (TARTSA FOLYAMATOSAN NYOMVA 7 MÁSODPERCIG).

5. HASZNÁLATI MELEGVÍZ HŐMÉRSÉKLET BEÁLLÍTÓ GOMBOK / TARTSA FOLYAMATOSAN NYOMVA A GOMBOKAT EGYIDEJŰLEG 5

MÁSODPERCEN KERESZTÜL A KIJELZŐ HÁTTÉRVILÁGÍTÁSÁNAK 10 PERCRE TÖRTÉNŐ AKTIVÁLÁSÁHOZ.

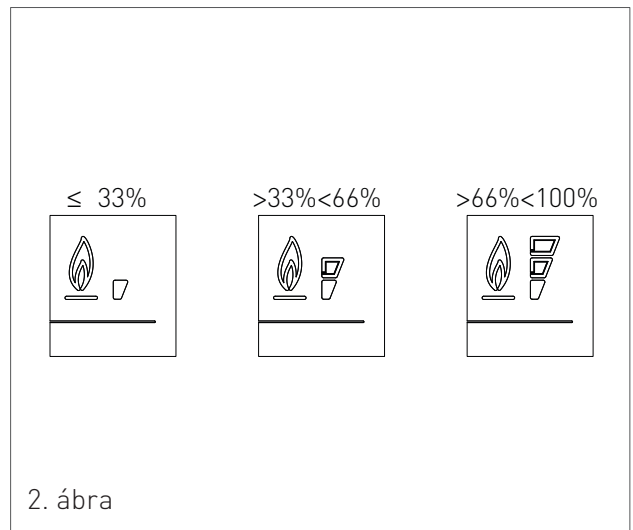
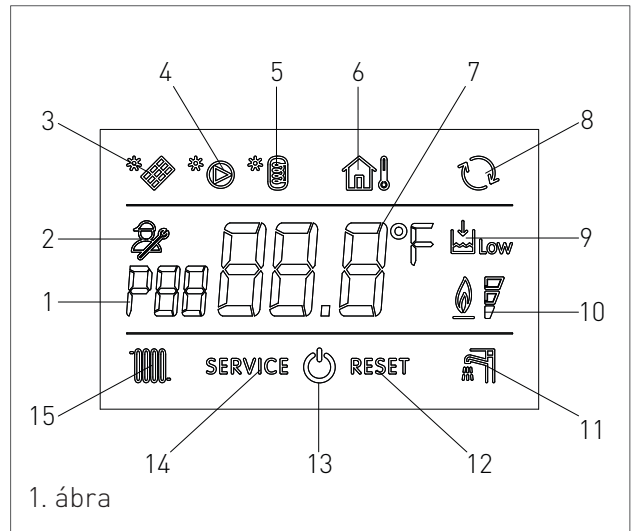
6. LCD KIJELZŐ

3.1.3. AZ LCD KIJELZŐ IKONJAI






JELMAGYARÁZAT

1. PARAMÉTERSZÁM VAGY INFO KÓD KIJELZÉSE
2. PARAMÉTER PROGRAMOZÁSI MÓD BEKAPCSOLVA
3. SZOLÁR VEZÉRLŐPANEL KAPCSOLAT / NAPKOLLEKTOR HŐMÉRSÉKLET KIJELZÉS (d5)
4. SZOLÁR SZIVATTYÚ BEKAPCSOLVA
5. SZOLÁRTÁROLÓ ALSÓ HŐMÉRSÉKLET MEGJELENÍTÉSE (d6) / SZOLÁR TÁROLÓ FELSO HŐMÉRSÉKLET MEGJELENÍTÉSE (d7)
6. KÜLSŐ HŐMÉRSÉKLET ÉRZÉKELŐ CSATLAKOZTATVA / KÜLSŐ HŐMÉRSÉKLET KIJELZÉSE (d1)
7. HŐMÉRSÉKLET / BEÁLLÍTOTT ÉRTÉK / PARAMÉTERÉRTÉK MEGJELENÍTÉSE
8. REMOTO TÁVVEZÉRLŐ CSATLAKOZTATVA ('OPEN THERM' KOMMUNIKÁCIÓ) (REMOTO TÁVVEZÉRLÉS / ZÓNAVEZÉRLŐ PANEL)
9. ALACSONY VÍZNYOMÁS KIJELZÉSE
10. MŰKÖDŐ GÁZÉGŐ / AZT IS JELZI, HOGY A KÉSZÜLÉK A 3 KÜLÖNFÉLE SZÁZALÉKOS TELJESÍTMÉNYSZINTBŐL MELYIKEN MŰKÖDIK (2. ábra)
11. HMV ÜZEMMÓD ENGEDÉLYEZVE
12. HELYREÁLLÍTHATÓ HIBA
13. KIKAPCSOLT (OFF) ÁLLAPOT
14. HELYRE NEM ÁLLÍTHATÓ HIBA








15. FŰTÉSI ÜZEMMÓD ENGEDÉLYEZVE



3.1.4. INFO MENÜ MEGJELENÍTHETŐ ADATAI


Nyomja meg az  INFO gombot a készülék adatainak megjelenítéséhez. A kijelző bal oldalán az info kód jelenik meg, a kijelző közepén az info kódhoz tartozó érték. A  fűtési hőmérséklet beállítás  és  gombjait használja az adatok közötti választásban. A kijelző módból való kilépéshez nyomja meg az  INFO gombot.

LIST OF DISPLAYED DATA

INFO KÓD	IKON	LEÍRÁS
d0		HMV HŐMÉRSÉKLET
d1		KÜLSŐ HŐMÉRSÉKLET
d2		VENTILÁTOR FORDULATSZÁM
d3		ZÓNA ALACSONY HŐMÉRSÉKLET [CSAK CSATLAKOZTATOTT ZÓNAVEZÉRLŐ PANELNÁL]
d4		FŰTÉSI VISSZATÉRŐ HŐMÉRSÉKLET
d5		NAPKOLLEKTOR HŐMÉRSÉKLET [CSATLAKOZTATOTT SZOLÁR VEZÉRLŐPANEL ESETÉN] (SCS)
d6		SZOLÁR TÁROLÓ HŐMÉRSÉKLET (ALSÓ) [CSATLAKOZTATOTT SZOLÁR VEZÉRLŐPANEL ESETÉN] (SBS1)
d7		SZOLÁR TÁROLÓ HŐMÉRSÉKLET (FELSŐ) [CSATLAKOZTATOTT SZOLÁR VEZÉRLŐPANEL ESETÉN] (SBS2)
d8		NAPKOLLEKTOR HŐMÉRSÉKLET 2 [CSATLAKOZTATOTT SZOLÁR VEZÉRLŐPANEL ESETÉN] (SCS2)
d9		SZOLÁR TÁROLÓ EGYEDI HŐMÉRSÉKLET [CSATLAKOZTATOTT SZOLÁR VEZÉRLŐPANEL ESETÉN] (SBS3)

3.1.5. A KÉSZÜLÉK ELINDÍTÁSA



A készülék elindítása előtt ellenőrizze, hogy az működőképesen csatlakozik az elektromos hálózathoz és a készülék alatt lévő gázellátó csap nyitva van.


Az  üzemmód választó gomb megnyomásával kapcsolja be a készüléket és válassza ki a kívánt üzemmódot. A szimbólum folyamatos világítása az üzemállapot aktiválását jelenti.

3.1.6. KÉSZÜLÉK ÜZEMÁLLAPOTOK

NYÁRI ÜZEMMÓD



Ebben az üzemmódban a készülék csak a használati melegvíz igény ellátását biztosítja.


A készülék 'NYÁRI' üzemállapotba váltásához nyomja meg az  üzemmód választó gombot, a kijelzőn megjelenő és folyamatosan világító  ikon mutatja az üzemmód bekapcsolt állapotát.

Amikor melegvízre van szükség az automatikus indítási rendszer begyűjtja az égőt, amit a kijelzőn villogó  ikon jelez.

CSAK FŰTÉS ÜZEMMÓD




Ebben az üzemmódban a készülék csak a fűtési igény ellátását biztosítja.



A készülék 'CSAK FŰTÉS' üzemállapotba váltásához nyomja meg az  üzemmód választó gombot, a kijelzőn megjelenő és folyamatosan világító  ikon mutatja az üzemmód bekapcsolt állapotát.

Amikor a szobák fűtésére van szükség az automatikus indítási rendszer begyűjtja az égőt, amit a kijelzőn villogó  ikon jelez.


TÉLI ÜZEMMÓD

Ebben az üzemmódban a készülék a fűtési és használati melegvíz igények ellátását biztosítja.

A készülék 'TÉLI' üzemállapotba váltásához nyomja meg az  üzemmód választó gombot, a kijelzőn megjelenő és folyamatosan világító  és  ikonok mutatják az üzemmód bekapcsolt állapotát.

Amikor a fűtésre vagy melegvízre van szükség az automatikus indítási rendszer begyűjtja az égőt, amit a kijelzőn az igénynek megfelelően villogó  vagy  ikon jelez.

FŰTÉSI HŐMÉRSÉKLET BEÁLLÍTÁSA


A  fűtési hőmérséklet-beállítás oldalon lévő a '+' és '-' gombokkal tudja a fűtési hőmérsékletet beállítani:

· nyomja meg a '-' gombot a hőmérséklet csökkentéséhez.

· nyomja meg a '+' gombot a hőmérséklet növeléséhez.

A fűtési hőmérséklet 30°C-tól 80°C-ig állítható (padlófűtéshez alkalmas üzemállapotban 25°C-tól 45°C-ig).

HASZNÁLATI MELEGVÍZ HŐMÉRSÉKLET BEÁLLÍTÁSA

A  használati melegvíz hőmérséklet-beállítás oldalon lévő a '+' és '-' gombokkal tudja a melegvíz hőmérsékletet beállítani:

· nyomja meg a '-' gombot a hőmérséklet csökkentéséhez.

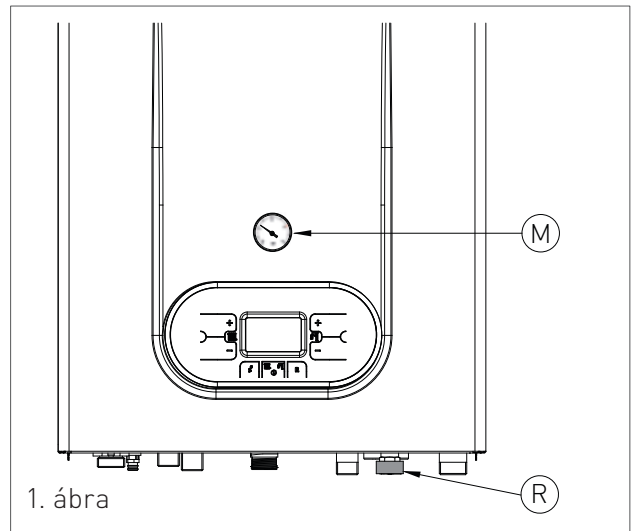
· nyomja meg a '+' gombot a hőmérséklet növeléséhez.

3.1.8. A RENDSZER FELTÖLTÉSE

A fűtési rendszerben lévő nyomás visszaállításához nyissa ki az 'R'-rel jelölt feltöltő csapot (1. ábra) és az 'M'-mel jelölt manométeren (1. ábra) ellenőrizze, hogy a rendszer nyomása eléri az 1,2 bar nyomást (2. ábra).

Amikor elkészült, győződjön meg róla, hogy az 'R' jelű feltöltő csapot (1. ábra) tökéletesen elzárta.

A víz presszosztát újraindulásakor a készülék automatikusan 2 perc rendszer légtelenítési funkciót indít el. Ez alatt a kijelzőn az "F33" kód jelenik meg. A készülék rendes működésére csak a művelet sor teljes befejezését követően kerülhet sor.



1. ábra





2. ábra



3.1.9. HIBAKÓDOK

A készülék bizonyos hibákat megjelenít a kijelzőjén. Az alábbi lista a hibakódokat és végrehajtható műveleteket tartalmazza, amivel a készüléket újra lehet indítani.

HIBA-KÓD	IKON	PROBLÉMA	VÉGREHAJTANDÓ MŰVELET
E01	RESET	IONIZÁCIÓS HIBA	ELLENŐRIZZE, HOGY GÁZKÉSZÜLÉKNÉL ÉS A GÁZMÉRŐNÉL LÉVŐ GÁZCSAPOK NYITVA VANNAK. NYOMJAMEGAZ  RESETGOMBOTAKEZELŐPANELEN A HIBA TÖRLÉSÉHEZ, AMINT A HIBAKÓD ELTŰNIK A KIJELZŐRŐL, AKÉSZÜLÉK AUTOMATIKUSAN ÚJRAINDUL. HA A HIBA NEM SZŰNIK MEG, HÍVJON FELJOGOSÍTOTT RADIANT SZERVIZ PARTNERT.
E02	RESET	A BIZTONSÁGI TERMOSZTÁT KIOLDOTT (95°C)	NYOMJAMEGAZ  RESETGOMBOTAKEZELŐPANELEN A HIBA TÖRLÉSÉHEZ, AMINT A HIBAKÓD ELTŰNIK A KIJELZŐRŐL, AKÉSZÜLÉK AUTOMATIKUSAN ÚJRAINDUL. HA A HIBA NEM SZŰNIK MEG, HÍVJON FELJOGOSÍTOTT RADIANT SZERVIZ PARTNERT.
E03	RESET	FÜSTGÁZ BIZTONSÁGI TERMOSZTÁT KIOLDOTT (102°C)	HÍVJON FELJOGOSÍTOTT RADIANT SZERVIZ PARTNERT.
E04		NINCS VÍZ A RENDSZERBEN	HA A FŰTÉSI RENDSZERBEN LÉVŐ NYOMÁS KISEBB, MINT 1,2 BAR, TÖLTSE FEL A RENDSZERT A 'A RENDSZER FELTÖLTÉSE' C. FEJEZETBEN LEÍRTAK SZERINT. HA A HIBA NEM SZŰNIK MEG, HÍVJON FELJOGOSÍTOTT RADIANT SZERVIZ PARTNERT.
E05	SERVICE	FŰTÉSI ÉRZÉKELŐ HŐMÉRSÉKLET	HÍVJON FELJOGOSÍTOTT RADIANT SZERVIZ PARTNERT.
E06	SERVICE	MELEGVÍZ ÉRZÉKELŐ HŐMÉRSÉKLET	HÍVJON FELJOGOSÍTOTT RADIANT SZERVIZ PARTNERT.
E15	SERVICE	VISSZATÉRŐ ÉRZÉKELŐ HŐMÉRSÉKLET	HÍVJON FELJOGOSÍTOTT RADIANT SZERVIZ PARTNERT.
E16	SERVICE	VENTILÁTOR	HÍVJON FELJOGOSÍTOTT RADIANT SZERVIZ PARTNERT.
E18	SERVICE	KERINGÉSI HIBA	HÍVJON FELJOGOSÍTOTT RADIANT SZERVIZ PARTNERT.



3. HASZNÁLAT

HIBA-KÓD	IKON	PROBLÉMA	VÉGREHAJTANDÓ MŰVELET
E21	SERVICE	VEZÉRLŐPANEL ÜZEMZAVAR	KAPCSOLJA KI A KÉSZÜLÉK ÁRAMELLÁTÁST A BETÁPVEZETÉK FŐKAPCSOLÓJÁVAL, MAJD KAPCSOLJA VISSZA; AMINT A HIBAKÓD ELTŰNIK A KIJELZŐRŐL, A KÉSZÜLÉK AUTOMATIKUSAN ÚJRAINDUL. HA A HIBA NEM SZŰNIK MEG, HÍVJON FELJOGOSÍTOTT RADIANT SZERVIZ PARTNERT.
E22	SERVICE	PARAMÉTER BEÁLLÍTÁSI KÉRELEM	KAPCSOLJA KI A KÉSZÜLÉK ÁRAMELLÁTÁST A BETÁPVEZETÉK FŐKAPCSOLÓJÁVAL, MAJD KAPCSOLJA VISSZA; AMINT A HIBAKÓD ELTŰNIK A KIJELZŐRŐL, A KÉSZÜLÉK AUTOMATIKUSAN ÚJRAINDUL. HA A HIBA NEM SZŰNIK MEG, HÍVJON FELJOGOSÍTOTT RADIANT SZERVIZ PARTNERT.
E35	RESET	LÁNGÉRZÉKELÉSI HIBA	NYOMJAMEGAZ [®] RESETGOMBOTAKEZELŐPANELEN A HIBA TÖRLÉSÉHEZ, AMINT A HIBAKÓD ELTŰNIK A KIJELZŐRŐL, A KÉSZÜLÉK AUTOMATIKUSAN ÚJRAINDUL.
E40	SERVICE	TÁPÁRAM-ELLÁTÁS	HÍVJON FELJOGOSÍTOTT RADIANT SZERVIZ PARTNERT.



3.1.10. FUNKCIÓ KÓDOK JELZÉSE

KÓD	FUNKCIÓ	BEAVATKOZÁS
F08	FŰTÉSI KÖR FAGYVÉDELEM FUNKCIÓ AKTÍV	VÁRJA MEG A MŰVELET BEFEJEZÉSÉT
F09	H A S Z N Á L A T I MELEGVÍZ KÖR FAGYVÉDELEM FUNKCIÓ AKTÍV	VÁRJA MEG A MŰVELET BEFEJEZÉSÉT
F33	R E N D S Z E R LÉGTELENÍTÉSI CIKLUS FUNKCIÓ AKTÍV	VÁRJA MEG A MŰVELET BEFEJEZÉSÉT
FH	FAST H2O (AZONNALI HMV)	A  HASZNÁLATI M E L E G V Í Z H Ő M É R S É K L E T - B E Á L L Í T Á S O L D A L O N L É V Ő  ' É S A Z  RESET G O M B O K E G Y I D E J Ű 7 M Á S O D P E R C I G T Ő R T É N Ő F O L Y A M A T O S N Y O M V A T A R T Á S Á V A L T U D J A A B É -, I L L E T V E K I K A P C S O L N I .

› főleges késedelmeket elkerülve növeli a felhasználó kényelmét.

› korlátozott vízpazarlás, amíg a víz eléri a megfelelő hőmérsékletet.

A Fast H2O (Azonnali HMV) funkció be-, illetve kikapcsolásához kövesse a 'FUNKCIÓ KÓDOK JELZÉSE' c. fejezetben lévő leírást.

3.1.11. FAST H2O (AZONNALI HMV) FUNKCIÓ

A Fast H2O (Azonnali HMV) funkció a felhasználó által beállított hőmérsékleten tartja a készülékben lévő használati melegvíz hőmérsékletét.

A Fast H2O (Azonnali HMV) funkció három előnyt kínál:

› melegvíz a kívánt hőmérsékleten azonnal rendelkezésre áll.

3.1.12. KARBANTARTÁS

A készülék hatékony és biztonságos működése érdekében forduljon a RADIANT által meghatalmazott szakképzett szervizekhez, hogy minden évben elvégezzék a készülék karbantartását!

A pontos és rendszeres karbantartás javítja a rendszer-üzemeltetés biztonságát.

3.1.13. BURKOLAT TISZTÍTÁSA

A készülék burkolatát nedves, semleges hatású szappanos ruhával tisztítsa.

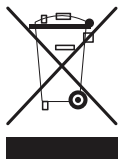


FIGYELMEZTETÉS

NE HASZNÁLJON súrolószert vagy por alapú tisztítószert, mert károsíthatja a burkolat és kezelőszerv műanyag részeit!

3.1.14. ÚJRAHASZNOSÍTÁS

A készülék és minden tartozéka megfelelő, elkülönített ártalmatlanításáról a vonatkozó előírásokkal és szabványokkal összhangban kell gondoskodni.



A WEEE (Elektromos és elektronikus berendezések hulladékai) szimbólum azt jelzi,

hogy nem lehet a terméket háztartási hulladékként megsemmisíteni.

A termék helyes ártalmatlanítása segít megóvni a környezetet és az emberek egészségét a potenciális negatív hatásoktól.



Gyártó:

RADIANT BRUCIATORI s.p.a.

Via Pantanelli, 164/166 - 61025 Loc. Montelabbate (PU)

Tel. +39 0721 9079.1 • fax. +39 0721 9079279

e-mail: info@radiant.it • Internet: <http://www.radiant.it>

Importőr:

MEGATHERM KFT

2030 ÉRD

Bajcsy-Zsilinszky út 135