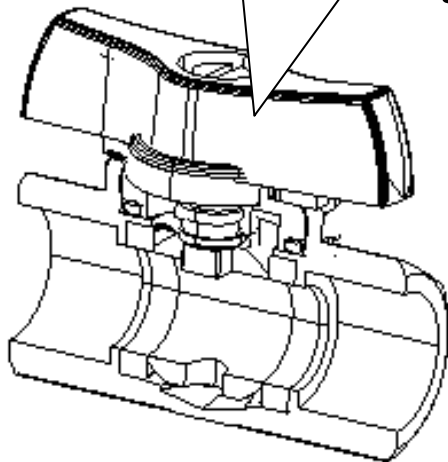


**Újdonság !**

Az ivóvíz védelme érdekében (káros baktériumok elterjedése) a konstrukció kizárja a pangó vizek kialakulását a szerelvényben !

**5 év garancia**



*Nem javítható kivitel !*

**A termék gyártója és forgalmazója:**

**MOFÉM ZRT**

a TEKA csoport tagja

9200. Mosonmagyaróvár, Terv út.92.

**Kékszám:** 00 36 (40) 574 -574

**Telefax:** 00 36 (96) 574-501

**☒:** H-9201 Pf. 60.

**E-mail:** [vevoszolg@mofem.hu](mailto:vevoszolg@mofem.hu)

**Internet:** [www.mofem.hu](http://www.mofem.hu)

[www.tekasanitarysystems.com](http://www.tekasanitarysystems.com)

IBAN: 11101208-11125358-01000003 SWIFT: INEB-HUHB

EU adószám: HU11125358

VÁSÁRLÓI TÁJÉKOZTATÓ



**FLEXUM  
KÜLSŐ-BELSŐ  
MENETES  
GÖMBCSAP**

**épületek ivóvízellátásához és  
épületek gázvezeték-szereléséhez  
sárga fogantyúval**



A MOFÉM ZRT  
minőségirányítási rendszere az  
ISO 9001: 2008-as  
szabvány szerint tanúsított.

# VÁSÁRLÓI TÁJÉKOZTATÓ

Tisztelt Vásárlónk!

**A gyártmány típusa és neve:** FLEXUM típusú Külső-belsőmenetes gömbcsap.

Alkalmazható gázipari elzáró szerelvénynek és vízvezetéki, fűtési, ipari rendszerekben elzáró szerelvénynek

## Műszaki paraméterek és alkalmazhatósági példák:

	Épületgépészeti elzáró	Gázipari elzáró
Megengedett üzemi nyomás (bar)	25	20
Legnagyobb megengedett nyomás (bar)	30	25
Megengedett vizsgálati nyomás (bar)	35	30
<b>Üzemi hőmérséklet:</b>		
Min. (°C)	0 °C (tárolási -20 °C)	-20 °C
Max. (°C)	90 °C	60 °C
<b>Alkalmazható közeg:</b>		
Ivóvíz	x	x
Ipari víz	x	x
Növényi és állati olajok és zsírok	x	x
Fűtőolaj, gázolaj	x	x
Fék-és hidraulika olajok	x	x
Hígított savak és lúgok	x	x
Sóoldatok	x	x
Sűrített levegő	x	x
Élelmiszer ipari anyagok (üdítő ital, sör, bor stb.)	x	x
Gázok (PB, etán, bután, metán, földgáz stb.)		x

## A szerelvény anyaga:

- Ház, fedél, golyó: sárgaréz (CuZn40Pb2)
- Fogantyú, kar: festett alumínium (sárga)
- Tömítések, „O” gyűrű: NBR

## Figyelem!

A GÁZIPARI ELŐÍRÁSOKNAK MEGFELELŐEN A TÖMÍTŐK HOZZÁFÉRÉSE CSAK A SZERELVÉNY RONCSOLÁSÁVAL LEHETSÉGES. A GYÁRTÓ A GÖMBCSAP JAVÍTÁSÁHOR NEM JÁRUL HOZZÁ!!

## Megfelelőségi nyilatkozat!

A gyártó MOFÉM ZRt. kijelenti, hogy a FLEXUM típusú Külső-belsőmenetes gömbcsap kielégíti a MSZ EN 331:2000 és MSZ EN 13828:2004 számú szabvány előírásait.”

ÉME engedély: A-35/2007 (érvényes: 2012.06.30.)

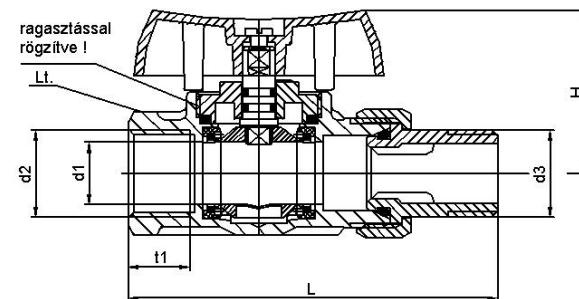
MBVTI engedély: MT 09 1523 (érvényes:2013.12.29..)

Mosonmagyaróvár .2010. január 21.



Csizmazia András  
Műszaki igazgató

## Beépítési méretek:



Névleges méret.			Jellemző méret			
d1	d2	d3	L	H	t1	Lt.
mm	ISO 7-1	MSZ EN ISO 228-1				
12.5	Rp 1/2	G 1/2	80	37	11.5	25
15	Rp 1/2	G 1/2	90	40	15	26
20	Rp 3/4	G 3/4	106	42	16.3	31
25	Rp 1	G 1	124	50	19.1	38