



égők, kazánok 1959 óta

Használati útmutató

RMAS 24 E

készülékhez



Fali gázkazán
beépített használati melegvíz tárolóval

Használati útmutató

CE 0694

TA16B127.A0307

KÉSZÜLÉK MŰKÖDÉSI UTASÍTÁSOK

-  Bizonyosodjon meg arról, hogy a szakember, aki a készüléket ellenőrizte, lepecsételte a garancia jegyet.
-  A telepítést, az üzembe helyezést, a besabályozási és a karbantartási műveleteket kizárólag szakképzett személyeknek kell elvégezniük (pl. Radiant által feljogosított Szervizközpont). A helytelen felszerelésből, tulajdonban okozott kárért és személyekben vagy állatokban okozott sérülésért a gyártó nem vállal felelősséget.

A telepítés során a szakembernek a következő ellenőrzéseket kell elvégeznie:

- Az adattáblán lévő adatoknak meg kell felelniük a fő betápláló hálózatok adatainak (gáz, elektromos áram, vízellátás);
- A készüléket a tervezett felhasználási és működési adatokhoz kell beállítani;
- Az égéstermék elvezető és frisslevegő bevezető rendszernek helyesen kivitelezettnek és működőképesnek kell lennie;
- Az égéstermék kibocsátó és szellőző rendszereknek meg kell felelniük a nemzeti és helyi normáknak tekintet nélkül arra, hogy a készülék beltérre, kültérre vagy a saját szekrényébe kerül felszerelésre (ld. "Vonatkozó előírások" fejezetet).

Általános figyelmeztetések

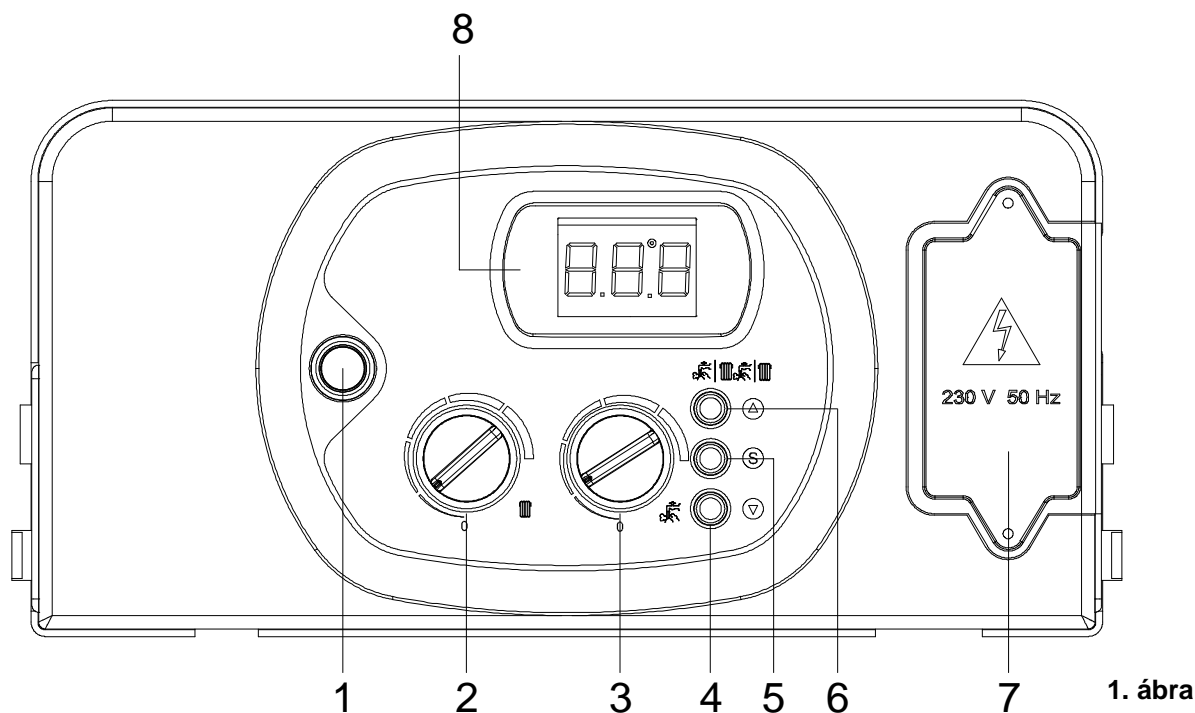
- ➡ Ha bármilyen kétsége van azzal kapcsolatban, hogy a készüléket az arra feljogosított szakember ellenőrizte-e, ne próbálja meg elindítani azt. Minden karbantartást és gázátalakítási műveletet szakmailag képzett személynek kell elvégeznie, akit az aktuális törvényi szabályozással összhangban regisztráltak.
- ➡ **Győződjön meg arról, hogy a készülék felállítási helyén, a levegő bevezetésére és szellőzésére vonatkozó követelményeket betartották.**
- ➡ **A készülékeket fel lehet szerelni kültéren, részben védett helyre, ott ahol ez az aktuális szabályozással összhangban van és a minimális külső hőmérséklet nem esik -10°C alá. A gyártó nem vállal felelősséget olyan helyszíneken lévő üzembe helyezésért, ahol a hőmérséklet -10°C alá esik.**
- ➡ A készüléket ellátták fagyvédelmi rendszerrel. Ha a készüléket olyan helyre szerelték fel, ahol fagyveszély kockázat van, a fagyvédelmi rendszer csak akkor fog működésbe lépni, ha a készülék elektromos betáplálása biztosított és a gázbetáplálási szelep nyitva van (a fagyvédelem a BE/KI kapcsoló gomb KI állapotában is aktív). A gyártó nem vállal felelősséget a készülék hibájából okozott, jelen utasítás be nem tartásából eredő kárért.
- ➡ A készülék egyes részének fagyása esetén, ne próbálja meg begyűjtani azt semmilyen körülmények között sem, helyette azonnal hívja a Szervizközpontot.
- ➡ A készülék égési rendszerét legalább kétévenként ellenőrizni kell. Ennek a felülvizsgálatnak magában kell foglalnia a készülék hatásfokának ellenőrzését és ezt feljogosított, szakmailag képzett személyeknek kell elvégeznie, aki az aktuális törvényi szabályozás által előírt minősítéssel rendelkezik.
- ➡ Nem tömítse el a szellőző nyílásokat azokban a helyiségekben, ahol a gázégővel ellátott készüléket (gázkazán, tűzhely, stb.) szerelték fel.

Ha gázzagot érez: ...

- ➔ **NE HASZNÁLJON SEMMILYEN ELEKTROMOS KAPCSOLÓT, TELEFONT VAGY MÁŠ BERENDEZÉŠT, AMELYIK ELEKTROMOS KISÜLÉŠT VAGY SZIKRÁT OKOZHAT!**
- ➔ **AZONNAL NYISSA KI AZ AJTÓKAT ÉŠ ABLAKOKAT, HOGY LÉGÁRAMLÁS KELETKEZZEN ÉŠ EZ GYORSAN KISZELLŐZTESSE A SZOBÁT!**
- ➔ **ZÁRJON EL MINDEN GÁZCSAPOT ÉŠ SZEPELET!**
- ➔ **HÍVJA AZ ERRE FELJOGOSÍTOTT, SZAKKÉPZETT MŰSZAKI SEGÉLYSZOLGÁLATOT!**

Készülék vezérlés – Kezelő panel**JELMAGYARÁZAT**

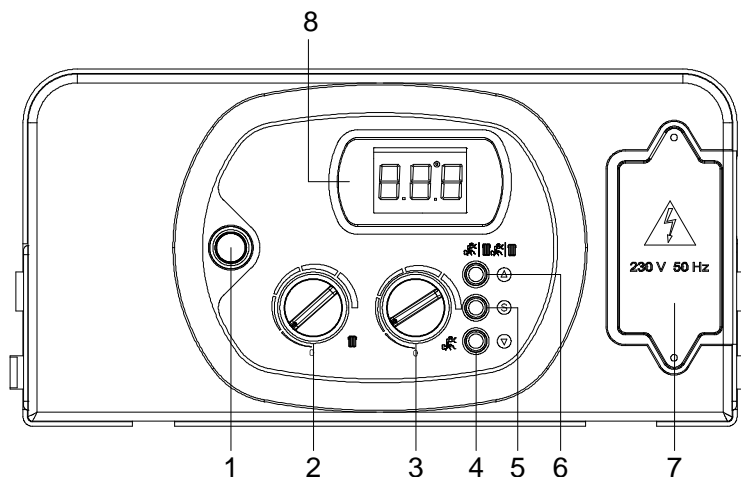
1. BE/KI KAPCSOLÓ NYOMÓGOMB
2. FŰTÉŠI HŐMÉRSÉKLET BEÁLLÍTÓ GOMB
3. HASZNÁLATI MELEGVÍZ HŐMÉRSÉKLET BEÁLLÍTÓ GOMB
4. HASZNÁLATI MELEGVÍZ HŐMÉRSÉKLET KIJELEZŐ GOMB (TARTSA 5 MÁSODPERCIG NYOMVA A KÜLSŐ HŐMÉRSÉKLET KIJELEZÉSÉRE – CSAK CSATLAKOZTATOTT OPCIONÁLIS KÜLSŐ ÉRZÉKELŐVEL)
5. SZERVÍZ FUNKCIÓ KAPCSOLÓ
6. ÜZEMMÓD BEÁLLÍTÓ GOMB: CSAK NYÁRI, CSAK TÉLI VAGY NYÁRI/TÉLI
7. CSATLAKOZÓ FELÜLET KÜLSŐ KÁBELEKHEZ
8. HŐMÉRSÉKLET, HIBAKÓD ÉŠ MŰKÖDÉŠI ÁLLAPOT MEGJELENÍTŐ KIJELEZŐ



1. ábra


A készülék elindítása

- Nyissa ki a készülék alatt lévő elzáró gázcsapot.
- Kapcsolja be a készüléket az BE/KI kapcsoló (1) **BE** állásba helyezésével (ld. „Kezelő panel”).
- A készülék automatikusan begyújt (TÉLI üzemmód kiválasztásával és szobatermosztát csatlakoztatásával).
- Ellenőrizze, hogy a 8 kijelzőn (ld. hibakódok) nem villog számjegy. Ha a **H2O** kód jelenik meg a 8 kijelzőn, ez azt jelzi, hogy nincs víz a készülékben. Tehát töltsé fel a rendszert a “Rendszer feltöltése” fejezetben leírtak szerint.




1. ábra


■ “NYÁRI” üzemmód

A készülék “NYÁRI” üzemállapotba váltásához nyomja meg a **6** gombot (1. ábra). A készülék csak használati melegvíz ellátó rendszerre dolgozik. A készülék “NYÁRI” üzemmódját a digitális kijelzőn megjelenő és folyamatosan világító  ikon mutatja.



Minden melegvíz elvételnél az automatikus gyújtási rendszer begyújtja az égőt, ekkor a kijelzőn  ikon villog.



■ “TÉLI” üzemmód

A készülék “TÉLI” üzemállapotba váltásához nyomja meg a **6** gombot (1. ábra). A készülék csak a fűtési rendszerre dolgozik. A készülék “TÉLI” üzemmódját a digitális kijelzőn megjelenő és folyamatosan világító  ikon mutatja.

Fűtési igény jelentkezésekor az automatikus gyújtási rendszer begyújtja az égőt, ekkor a kijelzőn  ikon villog.

■ “NYÁRI-TÉLI” üzemmód

A készülék “NYÁRI-TÉLI” üzemállapotba váltásához nyomja meg a **6** gombot (1. ábra). A készülék a fűtési/használati melegvíz ellátó rendszerre dolgozik. A készülék “NYÁRI-TÉLI” üzemmódját a digitális kijelzőn megjelenő és folyamatosan világító   ikonok mutatják.

Fűtési vagy melegvíz vételezési igény jelentkezésekor az automatikus gyújtási rendszer begyújtja az égőt, ekkor a kijelzőn   ikonok villognak.

■ Fűtési hőmérséklet beállítása

A fűtési hőmérséklet beállítása a **2** gombbal történik (ld. 1. ábra).

- Forgassa a gombot az óramutató járásával ellentétesen a hőmérséklet csökkentéséhez.
- Forgassa a gombot az óramutató járásával egyezően a hőmérséklet növeléséhez.
- A fűtési hőmérséklet 30°C-tól 80°C-ig állítható, vagy alacsony hőmérsékletű üzemállapotban 25°C-tól 40°C-ig.

■ Használati melegvíz hőmérséklet beállítása

A használati melegvíz hőmérséklet beállítása a **3** gombbal történik (ld. „Kezelő panel”):

- Forgassa a gombot az óramutató járásával ellentétesen a hőmérséklet csökkentéséhez.
- Forgassa a gombot az óramutató járásával egyezően a hőmérséklet növeléséhez.
- A használati melegvíz hőmérséklet 35°C-tól 60°C-ig állítható.

■ Fűtési rendszer feltöltése vízzel

A fűtési rendszer nyomását a készülék teljes működési ideje alatt ellenőrizni kell. Ez azt jelenti, hogy az **M** nyomásmérőn (2. ábra) – ami a készülék alsó részén található – leolvasott érték nem lehet kisebb 1 bar-nál.

Ha nincs elegendő víz a készülékben, akkor a kijelzőn a **H2O** kód villog (ld. 1. ábra).

A rendszer nyomásának visszaállítására nyissa ki az **R** külső töltő csapot (2. ábra) és az **M** nyomásmérőn (2. ábra) ellenőrizze, hogy a rendszer nyomása eléri az 1 bar-t és a H2O kód villogása megszűnik.

Ha a műveletet befejezte zárja el a töltő csapot.

Diagnosztika – Hibakódok:

Ez a fejezet a készülék **8** kijelzőjén (ld. „Kezelő panel”) megjeleníthatő hibakódokat, figyelmeztetéseket és a felhasználó által végrehajtható műveleteket tartalmazza, amivel a készüléket újra tudja indítani.



Ha a probléma a következő műveletek végrehajtása után újra megtörténik, akkor hívja a feljogosított Szervizközpontot.

E01 Ionizáció leáll

Az **E01** kód folyamatosan világít a kijelzőn.

- Ellenőrizze, hogy gázkészüléknél és a gázmérőnél lévő csapok nyitva vannak és van gáz az ellátó vezetékben (vagy tartályban).
- Kapcsolja ki, majd kapcsolja be a készüléket az **1** kapcsoló gombbal (ld. „Kezelő panel”).
- Amikor a hibakód eltűnik a kijelzőről, a készülék újraindul.

Ha a hiba nem szűnik meg, **Hívja a Szervizközpontot.**

E02 Biztonsági termosztát kiold

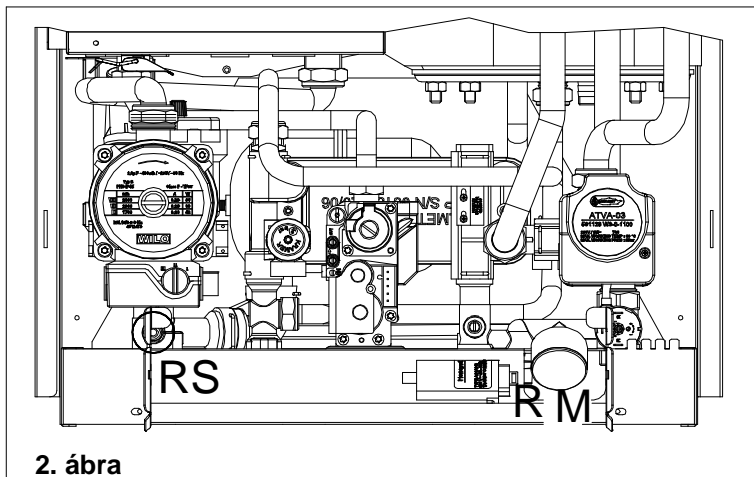
Az **E02** kód folyamatosan világít a kijelzőn. **Hívja a Szervizközpontot.**

h2o Víznyomás kapcsoló beavatkozás

A **H2O** kód folyamatosan világít a kijelzőn.

- Ellenőrizze a fűtési rendszer nyomását. Az **M** nyomásmérőn (2. ábra) – ami a készülék alsó részén található – leolvasott érték nem lehet kisebb 1 bar-nál,
- Ha a nyomás kisebb, mint 1 bar, tölts fel a rendszert a “Rendszer feltöltése” fejezetben leírtak szerint,
- A készülék automatikusan újraindul.

Ha a hiba nem szűnik meg, **Hívja a Szervizközpontot.**



E05 Fűtési érzékelő meghibásodás

Az **E05** kód folyamatosan világít a kijelzőn. **Hívja a Szervizközpontot.**

E12 Használati melegvíz tároló érzékelő meghibásodás

Az **E12** kód folyamatosan világít a kijelzőn. **Hívja a Szervizközpontot.**

E14 Levegő presszosztát meghibásodás

Az **E14** kód folyamatosan világít a kijelzőn. **Hívja a Szervizközpontot.**

E22 Paraméter programozás kérés

Az **E22** kód folyamatosan világít a kijelzőn. **Hívja a Szervizközpontot.**

E35 Láng érzékelési meghibásodás

Az **E35** kód folyamatosan világít a kijelzőn. **Hívja a Szervizközpontot.**

Figyelem!

Ha a készüléket hosszabb ideig nem használják, a használatnak a következők egyikét kell tennie:

- *Helyezze a készüléket biztonsági állapotba* minden betáplálás megszüntetésével (elektromos és gáz) és ürítse le a fűtési rendszert és a kondenzátum gyűjtő szifont.
- Hagyja a készüléket bekapcsolt állapotban (*standby*) az elektromos és gáz hálózatok csatlakozásának megtartásával, tehát fagyvédelmi funkcióban.



égők, kazánok 1959 óta

RADIANT BRUCIATORI s.p.a.

Via Pantanelli, 164/166 - 61025 Loc. Montelabbate (PU)

Tel. +39 0721 9079.1 • fax. +39 0721 9079279

e-mail: tecnico@radiant • Internet: <http://www.radiant.it>

A MŰSZAKI ADATOK ÉS MÉRTÉKEK CSAK TÁJÉKOZTATÓ JELLEGŰEK ÉS NEM KÖTELEZŐEK. A GYÁRTÓ CÉG FENNTARTJA AZ ESETLEGES VÁLTOZTATÁSOK JOGÁT ELŐZETES TÁJÉKOZTATÁS KÖTELEZETTSÉGE NÉLKÜL. NEM VÁLLALUNK SEMMILYEN FELELŐSSÉGET A JELEN ÚTMUTATÓBAN SZEREPLŐ ESETLEGES PONTATLANSÁGOKÉRT, HA NYOMTATÁSI VAGY FORDÍTÁSI HIBÁBÓL EREDNEK. E+OE AZ ÖSSZES JOG FENN VAN TARTVA. ENNEK A DOKUMENTUMNAK EGYSZÖRŰ RÉSZÉT SEM LEHET LEMÁSOLNI, ELEKTRONIKUS ARCHIVUMBAN TÁROLNI, VAGY BÁRMILYEN, ELEKTRONIKUS, MECHANIKUS, FÉNYMÁSOLT, RÖGZÍTETT VAGY EGYÉB MÓDON TOVÁBBÍTANI A GYÁRTÓ CÉG ELŐZETES ÍRÁSBELI ENGEDÉLYE NÉLKÜL.

TA16B127.A0307